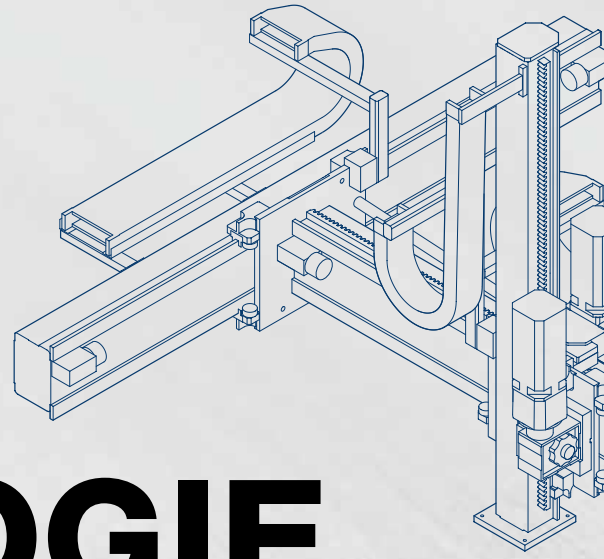


BÜRGERINFORMATIONSBROSCHÜRE



**Haßmersheim –  
Wohlfühlort für alle Generationen**

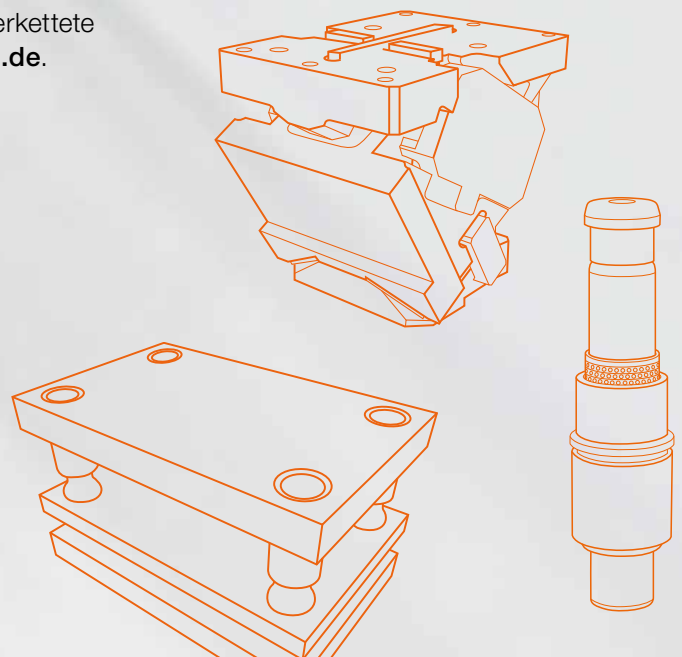
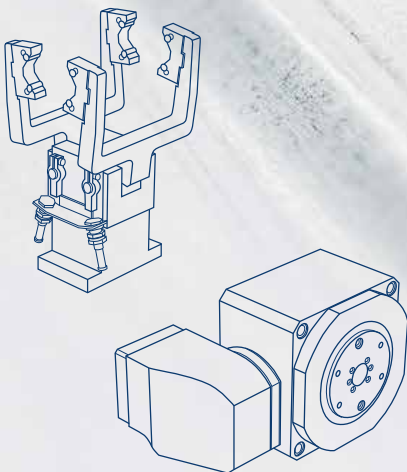
# AUS LIEBE ZUR TECHNOLOGIE



FIBRO mit Hauptsitz in Haßmersheim ist einer der Marktführer im Bereich Normalien für den Werkzeug- und Formenbau. Mit über einer Million verschiedener Artikel, davon 40.000 ständig auf Lager und innerhalb kürzester Zeit verfügbar, ist FIBRO Komplettanbieter unter anderem für internationale Werkzeugbauer. Durch höchste Bearbeitungsgenauigkeiten und minimale Toleranzen werden die anspruchsvollen Qualitätsanforderungen der Kunden erfüllt. Mehr Informationen finden Sie auf [fibro.de](http://fibro.de).



FIBRO LÄPPLE TECHNOLOGY (FLT) entwickelt, produziert und installiert am Standort Haßmersheim intelligente Automationslösungen für Kunden weltweit. Das Produktportfolio ist modular aufgebaut und umfasst neben Standardkomponenten und Achs- und Portalanlagen auch komplette Bearbeitungszellen sowie verkettete Anlagen. Mehr Informationen finden Sie auf [fibro-laepple.de](http://fibro-laepple.de).





Rathaus, Sport- und Festhalle

# VORWORT DES BÜRGERMEISTERS CHRISTIAN ERNST



**Liebe Bürgerinnen und Bürger,  
verehrte Leserinnen und Leser,**

unsere malerische Gemeinde am Rande des Neckar-Odenwald-Kreises beheimatet derzeit über 5.100 Einwohner. Haßmersheim – mit den beiden Ortsteilen Neckarmühlbach und Hochhausen – ist als „Schiffergemeinde“ auch weit über seine Grenzen hinaus bekannt.

Im Jahr 2023 erhielt Haßmersheim offiziell die Zusatzbezeichnung „Schifferdorf“. Dieser Ehrentitel spiegelt die langjährige Tradition des Schifffahrtsgewerbes wider, das die Gemeinde seit Jahrhunderten prägt. Haßmersheim hat sich im Laufe der Zeit zu einem der größten Schifferdörfer Süddeutschlands entwickelt – mit zeitweise bis zu 73 selbstständigen Schiffern, die in der Gemeinde lebten.

In unserer informativen Broschüre gewähren wir Ihnen einen umfassenden Einblick in die Gemeinde Haßmersheim. Sie finden alles Wissenswerte rund um unsere Verwaltung, das Leben und Wohnen in der Gemeinde, das breite Freizeit- und Tourismusangebot sowie Details über Haßmersheim als attraktiven Wirtschaftsstandort.

Haßmersheim ist ein Wohlfühlort für alle Generationen und daher möchten wir jedem die Möglichkeit geben, die Gemeinde als Lebens- und Wohnraum für sich zu entdecken. Ein umfangreiches Bildungs- und Betreuungsangebot, darunter mehrere Kindergärten, Kindertagesstätten und eine Gemeinschaftsschule

unterstützen die Haßmerheimer bei der Vereinbarkeit von Familie und Beruf. Zudem bieten verschiedene Vereine und die Gemeinde selbst auch den Seniorinnen und Senioren vielseitige gesellschaftliche und soziale Angebote.

Die schöne Lage im Neckartal macht Haßmersheim zu einem begehrten Ausflugsziel. Zahlreiche Wander- und Radwege laden dazu ein, die reizvolle Natur zu erkunden. Sehenswürdigkeiten wie das örtliche Schifffahrtsmuseum und die imposante Burg Guttenberg tragen zur kulturellen Vielfalt der Region bei. Aber auch die wirtschaftliche Entwicklung in Haßmersheim liegt uns am Herzen. Durch die Bereitstellung von Gewerbeflächen streben wir an, dass unsere Gemeinde auch für Unternehmen einen attraktiven Standort darstellt.

Wir wünschen viel Spaß beim Durchstöbern unserer Broschüre. Bei weiteren Fragen, wenden Sie sich bitte jederzeit an unsere Mitarbeiter im Rathaus.

Viel Spaß beim Entdecken und Erleben von Haßmersheim!

Mit freundlichen Grüßen  
Ihr

Christian Ernst  
Bürgermeister

## 16 attraktive Wohneinheiten & 4 Gewerbeeinheiten mit Blick auf den Neckar und Burg Hornberg



Wir bauen, Sie leben.  
Unverbindliche Illustration!



Bauträger  
Mehmet Demirbas  
Tel.: 0152 2496 4289  
info@sby-bautraeger.de



Immobilienmakler  
Yusuf Demirbas  
Tel.: 0176 3214 8607  
info@m-b-immo.de

ihre-vb.de



Gut beraten  
in den eigenen  
Haßmersheimer Garten.

Morgen  
kann kommen.

Wir machen den Weg frei.

Mit unserer Baufinanzierung bieten wir einfach mehr:

- ausgezeichnete Beratung durch unser Spezialisten-Team
- Unterstützung bei allen staatlichen Förderungen
- schnelle und komfortable Finanzierungsabwicklung
- persönliche Nähe über unsere Filiale Haßmersheim

Herzlich Willkommen bei Ihrer Volksbank.

Ihre Volksbank eG

Neckar Odenwald Main Tauber





Burg Guttenberg

# INHALTSVERZEICHNIS

<b>VORWORT DES BÜRGERMEISTERS CHRISTIAN ERNST</b> .....	<b>1</b>	<b>Digitaler Veranstaltungskalender</b> .....	<b>31</b>
<b>WILLKOMMEN IN HAßMERSHEIM</b> .....	<b>4</b>	<b>Vielfältiges Vereinsleben</b> .....	<b>31</b>
Blick in die Geschichte .....	4	<b>AUSFLUGSZIELE UND SEHENSWERTES</b> .....	<b>32</b>
Ein Streifzug durch die Vergangenheit .....	6	Burg Guttenberg .....	32
1250 Jahre Haßmersheim – wir feiern! .....	8	Schiffermuseum .....	32
Hochhausen und Neckarmühlbach im Porträt .....	8	Neckarpromenade .....	33
Partnergemeinden – lebendige Partnerschaften .....	9	Interessante Kirchen und religiöse Gemeinschaften .....	35
Zahlen, Daten, Fakten .....	11	Gastronomie und Beherbergung .....	37
<b>RATHAUS UND VERWALTUNG</b> .....	<b>12</b>	<b>WICHTIGE TELEFONNUMMERN - NOTRUFTAFEL</b> .....	<b>39</b>
Öffentliche Einrichtungen .....	12	<b>AUF WIEDERSEHEN</b> .....	<b>39</b>
Digitale Dienstleistungen .....	13	<b>INSERENTENVERZEICHNIS</b> .....	<b>40</b>
Trauungen in der Gemeinde Haßmersheim .....	13		
<b>ATTRAKTIVER WIRTSCHAFTSSTANDORT</b> .....	<b>15</b>		
Gewerbeflächen und Baugebiete .....	17		
<b>WOHLFÜHLORT FÜR ALLE GENERATIONEN</b> .....	<b>19</b>		
Kindertagesstätten .....	19		
Schulen und Grundschulbetreuung .....	20		
Älter werden – Angebote für Senioren .....	21		
Gute Gesundheitsversorgung .....	25		
<b>FREIZEITANGEBOTE UND LEBENDIGES VEREINSLEBEN</b> .....	<b>26</b>		
Hallen- und Freibad .....	26		
Wandern .....	27		
Beliebte Radwege .....	29		
Indianerfreizeit .....	30		

## Flipping-Book

Ihre Broschüre als Flipping-Book:

- leicht zu blättern
- übersichtlich
- auch mobil!





Notburgakirche in Hochhausen

# WILLKOMMEN IN HAßMERSHEIM

## BLICK IN DIE GESCHICHTE

**Haßmersheim**, damals „Asmaresheim“, wurde erstmals 774 in einer Schenkungsurkunde des Klosters Lorsch nahe bei Worms erwähnt und feiert somit im Jahr 2024 sein 1250-jähriges Bestehen. **Hochhausen** wurde im Jahr 788 von einer Ehmhild demselben Kloster übereignet. **Neckarmühlbach** ist als „Mülenbach“ 856 bezeugt: Ludwig der Deutsche verleiht der Wormser Kirche für einen Besitz bei Wimpfen, wozu auch Neckarmühlbach gehört, Immunität.

Die drei Gemeindeteile können natürlich jeweils auf eine eigene Geschichte zurückblicken, wobei es jedoch aufgrund der räumlichen Nähe auch zahlreiche Berührungspunkte und Gemeinsamkeiten gibt. Unzweifelhaft ist, dass die heutige Haßmersheimer Gemarkung bereits in vor- und frühgeschichtlicher Zeit besiedelt war, was Funde aus der jüngeren Bronzezeit belegen. Ebenso kann als sicher gelten, dass die Römer dieses Gebiet nahe des Limes frühzeitig kannten und bewohnten.

Geschichtsträchtiger noch als die Gemeinde selbst ist **Burg Guttenberg**, eine der ältesten und besterhaltenen mittelalter-

lichen Burganlagen in Neckarmühlbach. Die älteste bekannte urkundliche Erwähnung datiert aus dem Jahr 1232, die Anlage selbst dürfte wesentlich älter sein. Burg Guttenberg befindet sich seit 1449 ununterbrochen im Besitz der Familie von Gemmingen. Der Dichter Wilhelm Hauff machte die romantische Ritterburg zum Schauplatz seiner Novelle über Napoleon in „**Das Bild des Kaisers**“.

Man kann natürlich keinen noch so kurzen Blick auf die Geschichte Haßmersheims werfen, ohne die Schifffahrt zu erwähnen. Sie ist aufs engste mit der Gemeinde, die lange Zeit größter Standort für Binnenschiffe in Südwestdeutschland war, verknüpft. Die Schifffahrt war schon in frühester Zeit Haupterwerbsquelle und Hauptursache für die im Verhältnis zu den umliegenden Gemeinden relativ stattliche Einwohnerzahl. Zahlreiche Schiffer ließen sich in Haßmersheim nieder, denn die Gemeinde war stromaufwärts in Richtung Handelsstadt Heilbronn die geografisch letztgelegene kurpfälzische Landesexklave.

Die Schiffer, die kurpfälzische Hoheitsgewässer – und das war der Neckar von Haßmersheim bis zur Mündung in den Rhein – durchfahren wollten, mussten auch in der Kurpfalz wohnen. Andererseits saßen die Frachtauftraggeber, denen man möglichst nahe sein wollte, zum großen Teil in der freien Reichs- und Kaufmannsstadt Heilbronn. Eine eigene Zunft gründeten die Schiffer im Jahr 1809. Noch heute ist ein großer Teil der gesamten Partikulierschiffahrtstonnage Baden-Württembergs in Haßmersheim stationiert. Der Haßmersheimer Friedrich Heuß, ein Urgroßonkel des ersten Bundespräsidenten Theodor Heuss, nahm 1840 als erster den Schifffahrtsverkehr zwischen Holland und Heilbronn auf. Sein Schiff „Patriot“ diente als Namenstafel für das Haßmersheimer Fährboot.

Die Geschichte der Haßmersheimer Fähre begann im Jahr 1330, als zum ersten Mal der Fährbetrieb am Neckar erwähnt wurde. Bis 2014 war die Haßmersheimer Fähre die einzige Möglichkeit zur Überquerung des Flusses und galt als Wahrzeichen und Touristenmagnet. Heute führt ein Fußgängersteg über den Neckar, während die stillgelegte Fähre von der Heilbronn Marketing GmbH als Bühne für vielfältige Veranstaltungen genutzt wird.

Eine besondere Beziehung hat Haßmersheim auch zur Badischen Revolution 1848/49. Aufgrund der verzweifelt schlechten wirtschaftlichen Lage, aber auch wegen der Freiheitsideen, die die Haßmersheimer Schiffer aus dem Ausland, insbesondere aus dem Elsaß und den Niederlanden mitbrachten, waren die Haßmersheimer an der Badischen Revolution unter anderem durch Aufstellung einer Bürgermiliz aktiv beteiligt. Einer der Revolutionsführer war der bereits erwähnte Friedrich Heuß. Die einzig existierende schwarz-rot-goldene Fahne des Revolutionsjahres 1848 wird noch heute im Sitzungssaal des Haßmersheimer Rathauses aufbewahrt. Die Gemeinde Haßmersheim ehrte ihren als „**Neckarnapoleon**“ zumindest auf lokaler Ebene bekannt gewordenen Sohn damit, dass die Grund- und Hauptschule mit Werkrealschule Haßmersheim in „Friedrich-Heuß Gemeinschaftsschule“ umbenannt wurde.

#### Neckarsteg



Rathaus

Nach dem Zweiten Weltkrieg hat der allgemeine wirtschaftliche Aufschwung auch in Haßmersheim zur Gründung bzw. Ansiedlung zahlreicher Industrie-, Gewerbe- und Handwerksbetriebe geführt: Die Firmen European Aerosols GmbH, Heidelberg Materials AG und FIBRO GmbH seien hier nur beispielhaft erwähnt.

Die **Gemeinde Haßmersheim** mit ihren **Ortsteilen Hochhausen** und **Neckarmühlbach** ist in ihrer heutigen Gestalt ein Produkt der Gemeindereform. Am 1. Januar 1972 wurde Hochhausen dem Kernort Haßmersheim angeschlossen und am 1. Februar 1972 folgte dann Neckarmühlbach. Haßmersheim hat sich zu einer gut ausgestatteten Industrie-, Dienstleistungs- und Wohngemeinde entwickelt. Sie ist erfüllende Gemeinde in der vereinbarten Verwaltungsgemeinschaft mit der Nachbargemeinde Hüffenhardt.

Auch das Haßmersheimer Freizeitangebot ist äußerst reichhaltig und hat für jeden Geschmack etwas zu bieten: Neben Fußball, Tischtennis und Volleyball zählen auch „exotischere“ Sportarten wie Kanu, Karate oder Schießsport in Haßmersheim ebenfalls zu den beliebtesten Sportaktivitäten für Jung und Alt. Ein Hallenbad, ein kleines Freibad in Hochhausen, Sporthallen in allen drei Ortsteilen sowie Sport- und Tennisplätze lassen für Sportbegeisterte kaum noch Wünsche offen.

# EIN STREIFZUG DURCH DIE VERGANGENHEIT\*

774

Am 7. Juni 774 taucht erstmals der Name „Asmaresheim“ in einer Schenkungsurkunde des Klosters Lorsch auf.

788

Hochhausen wird zum ersten Mal am 26. Mai 788 urkundlich erwähnt.



856

Erste urkundliche Erwähnung Neckarmühlbachs.

976

Wechselt Haßmersheim zum ersten Mal seinen **Besitzer** – den Gau Wingartheiba (Weinbau) – und geht an das Domstift Worms.

1661

Kurfürst Karl Ludwig verleiht am 13. August 1661 das **Marktrecht** an die Gemeinde Haßmersheim.

1593

Erstmals wird in Haßmersheim eine **Guldenzollstelle** erwähnt.

1554

Ab jetzt lässt sich das **Amt des Bürgermeisters** in Haßmersheim nachweisen.

1457

Haßmersheim wird an **Hans den Reichen** verpfändet.

1739

Ab hier lässt sich das **Siegel** der Gemeinde Haßmersheim erstmals nachweisen: die Weintraube und die bayerischen Rauten.



1770

**Schloss Hochhausen** in seiner jetzigen Form wird von Damian Hugo v. Helmstatt erbaut.



Schloss Hochhausen

1774

Aus diesem Jahr stammt das **Alte Rathaus**.

1806

Haßmersheim geht an das Großherzogtum **Baden**.

1939

Das **neue Rathaus** wird am 24. Juni 1939 mit einem Richtfest erstellt.

1935

Erste **feste Verbindung von Neckarmühlbach** zum anderen Neckarufer durch den Bau der Staustufen in Gundelsheim entsteht.

1928

Bau der **Wasserversorgung** in Haßmersheim beginnt und ab Oktober fließt in allen Häusern Haßmersheims frisches Wasser aus der Leitung.

1912

Der erste **Schiffverein „Germania“** wird am 6. Februar von 25 Schiffern in Haßmersheim gegründet.

1959

Am 5. September 1959 wird das erste **Gemeindeblatt** Haßmersheims publiziert.

1962

Am 23. März 1962 erhält Haßmersheim die **Postleitzahl 6954**.

1963

Das **„Haßmersheimer Lied“** wird im Gemeindeblatt Nr. 1963/Nr. 28 erstmals veröffentlicht.

1972

**Hochhausen** wird gleich zum 1. Januar 1972 dem Kernort Haßmersheim angeschlossen, genau einen Monat später (1. Februar 1972) folgt Neckarmühlbach.

1988

Am 3. und 4. Juni 1988 organisiert eine Bürgerinitiative zur Erhaltung der Fähre ein großes **„Fährles Fest“**.



Altes Rathaus

\*Quelle: Abschnitte unserer Heimatgemeinde Haßmersheim im Wandel der Zeitgeschichte, Fritz Müßig; auch im Internet auf der Homepage von Haßmersheim, unter Gemeinde & Service -> Geschichte & Wappen -> Familienforschung und Chronik zu finden: [www.hassmersheim.de/gemeinde-service/unsere-gemeinde/geschichte-wappen](http://www.hassmersheim.de/gemeinde-service/unsere-gemeinde/geschichte-wappen)



1232

Burg Guttenberg, eine der ältesten und besterhaltenen mittelalterlichen Burganlagen, wird zum ersten Mal urkundlich erwähnt.



Burg Guttenberg

1278

Der Bischof von Speyer erwirbt Hochhausen, das später als Lehen an die Herren von Horneck geht. Erste Aufzeichnungen einer Hochwasserkatastrophe am Neckar bei Haßmersheim.

1411

Haßmersheim kommt in den Besitz des Deutschen Ritterordens und wird Ende des 15. Jahrhunderts an die Kurpfalz vergeben.

1330

Erste urkundliche Erwähnung der „Haßmersheimer Fähre“.



Fähre

Um 1300

Bau des Turmes an der Notburgakirche in Hochhausen.



Notburgakirche Hochhausen

1829

Bau der neuen evangelischen Kirche (Grundsteinlegung am 16. Mai 1829).

1836

Erste Schifffahrt nach Köln wird unternommen.

1843

Gründung des Männergesangsvereins „Germania“, u. a. auch vom damaligen Bürgermeister Karl Heuß.

1849 – 1849

Der Haßmersheimer Bürger und Fabrikant Friedrich Heuß – ein Urgroßonkel des 1. Bundespräsidenten der BRD – zählt zu den Anführern der Badischen Revolution.

1879

In Neckarmühlbach findet die Schul- und Rathaus einweihung statt.

1873

Gründung der ersten Freiwilligen Feuerwehr in Haßmersheim.

1870

Mitte des Jahres beginnt der Bau der Neckartalbahn bei Haßmersheim.

1859

Am Rathaus in der Ortsmitte wird am 1. Mai 1859 die erste hölzerne Brieflade angebracht.

1993

Am 1. Juli 1993 bekommt Haßmersheim die neue Postleitzahl 74855.

1999

Bei der großen Jubiläumsfeier zum 1225-jährigen Bestehen der Gemeinde werden 1225 Luftballons mit Antwortkarten „1225 Jahre Haßmersheim“ in den Farben weiß und blau freigelassen.

2006

Die französische Gemeinde Chartres-de-Bretagne wird offiziell Partnergemeinde.

2010

Eine Delegation aus Haßmersheim feiert zwischen dem 20. und 24. Oktober in Oderwitz die 20-jährige Gemeindepartnerschaft mit der sächsischen Kommune.

2023

Haßmersheim trägt seit dem 1. Oktober 2023 offiziell die Zusatzbezeichnung „Schifferdorf“.

Neckarsteg



2014

Ein letztes Mal ist die Überquerung mit der Haßmersheimer Fähre noch möglich.





## 1250 JAHRE HAßMERSHEIM – WIR FEIERN!

Auf der Homepage der Gemeinde Haßmersheim finden Sie alle relevanten Informationen zur bevorstehenden Jubiläumsfeier 2024. Verpassen Sie nicht das einmalige Event und seien Sie dabei. Mehr über die 1250-Jahr-Feier unter folgendem Link:

[www.hassmersheim.de/gemeinde-service/  
1250-jahre-hassmersheim](http://www.hassmersheim.de/gemeinde-service/1250-jahre-hassmersheim)



## HOCHHAUSEN UND NECKARMÜHLBACH IM PORTRÄT

Die Geschichte von Schloss und Grundherrschaft in **Hochhausen** reicht weit ins Mittelalter zurück. Wie aus einer Urkunde aus dem Jahr 1228 hervorgeht, muss es bereits zu diesem Zeitpunkt Ritter in Hochhausen gegeben haben. Um 1300 wird die Familie von Hornberg als **Herren von Hochhausen** genannt. Diese führten dann später die Reformation in Hochhausen ein.

Eng verbunden mit Hochhausen ist die **Notburga-Sage**, die Geschichte der fränkischen Königstochter von der Burg Hornberg, die vor ihrem Vater floh und sich in einer Höhle am Neckar verbarg, um nicht einen heidnischen Fürsten heiraten zu müssen. Das Grab der Heiligen soll sich in der Notburgakirche befinden. Immer wieder brachten lokale Fehden und Kriegszeit wie der **30-jährige Krieg**, der **Pfälzische Erbfolgekrieg 1688** und später die **Französische Revolution** Leid und Elend über die Bevölkerung der drei Dörfer.

Mit knapp 500 Einwohnern ist **Neckarmühlbach** der kleinste der drei Haßmersheimer Ortsteile und gleichzeitig der Sitz der bekanntesten Sehenswürdigkeit der Gemeinde: Hoch über

dem romantischen Neckartal, umgeben von Weinbergen und weiten Wäldern, liegt die **Burg Guttenberg**. Die einzigartige, unzerstörte Stauferfeste wird seit 1449 von ihrer Besitzerfamilie, den Freiherren von Gemmingen, bewohnt.

### Historischer Rundgang

Entdecken Sie die Geschichte von Haßmersheim im historischen Rundgang auf der Homepage der Gemeinde. Lesen Sie die spannende Chronik der über 600 Jahre dauernden Geschichte der Haßmersheimer Fähre oder Abschnitte der Heimatgeschichte im historischen Rundgang unter:

[www.hassmersheim.de/gemeinde-service/  
unsere-gemeinde/geschichte-wappen](http://www.hassmersheim.de/gemeinde-service/unsere-gemeinde/geschichte-wappen)





Chartres Rathaus

## PARTNERGEMEINDEN – LEBENDIGE PARTNERSCHAFTEN

### Partnergemeinde Chartres-de-Bretagne

Schon im alten Rom stellte der Politiker und Schriftsteller Cicero zutreffend fest: „Ohne Freundschaft ist das Leben nichtig“. Mit der französischen Gemeinde **Chartres-de-Bretagne** verbindet die Haßmersheimer Bürger seit einigen Jahren eine enge, herzliche und in der breiten Öffentlichkeit verankerte Freundschaft, die 2005 mit der Unterzeichnung der offiziellen Partnerschaftsurkunde besiegelt wurde.



**Chartres-de-Bretagne** liegt, wie der Name schon sagt, im Nordwesten Frankreichs in der Bretagne, ganz in der Nähe der bretonischen Hauptstadt **Rennes**. Auf ihrer Gemarkung hat das Hauptwerk des französischen Autokonzerns P.S.A., bei uns besser bekannt unter seinem früheren Namen Citroën, seinen Standort. Diesem Umstand ist es wohl mit zu verdanken, dass die Gemeinde mit rund 6.000 Einwohnern über eine beeindruckende Infrastruktur – vor allem im sportlichen und kulturellen Bereich – verfügt.

Daneben ist unsere Partnergemeinde ein idealer Ausgangspunkt für Fahrten zu den schönsten Sehenswürdigkeiten im Nordwesten Frankreichs, der sich durch die reizvolle, mitunter aber auch rau und ursprüngliche Küstenlandschaft auszeichnet.

Die berühmte **Seefahrerstadt St. Malo** und die weltbekannte **Klosteranlage Mont-Saint-Michel** an der Grenze zwischen Bretagne und Normandie liegen in ca. 70 Kilometer Entfernung.

Regelmäßige wechselseitige Besuche, aber auch viele Veranstaltungen werden von den jeweiligen Partnerschaftskomitees organisiert und vermittelt. So gab es beispielsweise ein **Sommercamp für Jugendliche**, ein **deutsch-französisches Oktoberfest** und es werden auch regelmäßig Ferienjobs vermittelt.

### Partnergemeinde Oderwitz

Seit der deutschen Wiedervereinigung unterhält die Gemeinde Haßmersheim Kontakte nach **Oderwitz** in Sachsen. Der **Männergesangverein Haßmersheim**, die **Sportfreunde Haßmersheim**, die **evangelische Kirchengemeinde** und einige andere Gruppierungen haben an Austauschveranstaltungen teilgenommen. Darüber hinaus sind mittlerweile zahlreiche persönliche Kontakte entstanden.



#### Partnerschaftsverein Haßmersheim – Chartres-de-Bretagne e. V.

In Haßmersheim kümmern sich zusammen mit der Gemeinde ehrenamtlich Engagierte im Partnerschaftskomitee um die Belange der Freundschaft.

Kontakt:

Vorsitzende: Simone Philipp und Anja Fuchs

E-Mail: [partnerschaft](mailto:partnerschaft@hassmersheim-chartresdebretagne.de)

[@hassmersheim-chartresdebretagne.de](mailto:partnerschaft@hassmersheim-chartresdebretagne.de)

Internet: [www.hassmersheim-chartresdebretagne.de](http://www.hassmersheim-chartresdebretagne.de)

#### Chartres Sommercamp



## Raus aus dem Steuerdschungel!



Wir beraten Sie und erstellen Ihre Einkommensteuererklärung begrenzt nach § 4 Ziffer 11 StBerG im Rahmen einer Mitgliedschaft.

**Lohnsteuerberatungsverbund e.V. – Lohnsteuerhilfeverein –**  
Beratungsstelle: Daniela Kreß • Gartenweg 25 • 74855 Haßmersheim  
Tel.: (06266) 92 82 57 • E-Mail: info@tax-less.de

# TRANSPORTE MORSCH

Hebelstraße 13 · 74855 Haßmersheim  
Tel. 06266-9290070 · Fax 06266-9290071  
E-Mail: nicolemorsch@t-online.de  
[www.transporte-morsch.de](http://www.transporte-morsch.de)

## Ruffler Metallbau

Friedenstr. 24  
74855 Haßmersheim

Tel. 06266/928000

Fax. 06266/928619

***Wir haben Ihr Tor!***

[www.ruffler.de](http://www.ruffler.de)



Verkauf – Montage  
Reparatur – Wartung



Brunnen in Hochhausen

TEIMEL



RIPP

- FINANZ- & LOHNBUCHHALTUNG -

Leistungen im Rahmen der **Finanz- und Lohnbuchhaltung** unter Einhaltung der Beschränkungen des § 6 Nr. 3 + 4 StBerG

Mitglied im Bundesverband selbständiger Buchhalter und Bilanzbuchhalter

☎ 06266-95171

✉ info@teimel-ripp.de

📍 Theodor-Heuss-Straße 35a  
74855 Haßmersheim

# HILO®

**Wir kümmern uns um Ihre Steuererklärung.\***

**Christiane Ripp  
Britta Teimel**

Beratungsstellenleiterinnen  
Steuerfachgehilfinnen

**Lohnsteuerhilfeverein HILO  
Hilfe in Lohnsteuerfragen e.V.**

Theodor-Heuss-Str. 35a

74855 Haßmersheim

Telefon 06266 95170

christiane.ripp@hilo.de

[www.hilo.de/151540](http://www.hilo.de/151540)

britta.teimel@hilo.de

[www.hilo.de/151538](http://www.hilo.de/151538)

\* Wir beraten Mitglieder im Rahmen des § 4 Nr. 11 Steuerberatungsgesetz.

 **RECHTSANWÄLTIN  
Philipp-Raquét**

Schulstraße 39

74855 Haßmersheim

Tel.: 0 62 66 / 92 99 999

Fax: 0 62 66 / 92 95 938

info@philipp-raquet.de

[www.philipp-raquet.de](http://www.philipp-raquet.de)

Arbeitsrecht · Vertragsrecht

Insolvenzrecht · Familienrecht



Industrietore • Garagentore  
**30 Jahre Berufserfahrung Meisterbetrieb**

Alle Mitarbeiter von uns werden  
regelmäßig und freiwillig  
vom TÜV geprüft!

**Röbler  
Industrietore**



- Beratung
- Verkauf
- Wartung
- UVV-Prüfung
- Angebot
- Montage
- Reparatur

Röbler Industrietore GmbH  
74855 Haßmersheim

☎ 0 62 66 / 17 13 📠 0 62 66 / 17 36

[www.itore.de](http://www.itore.de)

# ZAHLEN, DATEN, FAKTEN



**Einwohner:** 5.140 gesamt (Stand 06.12.2023)  
**Haßmersheim:** 3.867  
**Hochhausen:** 757  
**Neckarmühlbach:** 516

**Bundesland:** Baden-Württemberg

**Regierungsbezirk:** Karlsruhe

**Landkreis:** Neckar-Odenwald-Kreis

**Höhe:** 145 m ü. NHN

**Fläche:** 19,15 km<sup>2</sup>

**Postleitzahl:** 74855

**Vorwahlen:** 06266, 06261

**Kfz-Kennzeichen:** MOS, BCH

**Gliederung:** drei Gemeindeteile

**Internet:** [www.hassmersheim.de](http://www.hassmersheim.de)

**Bürgermeister:** Christian Ernst



## Lage und Erreichbarkeit

Die Gemeinde Haßmersheim mit den Ortsteilen Neckarmühlbach und Hochhausen liegt im Neckartal am Rande des Neckar-Odenwald-Kreises und befindet sich in unmittelbarer Nähe folgender Städte, alle in etwa 10 bis 40 Autominuten erreichbar:

- Große Kreisstadt Mosbach
- Deutschordenstadt Gundelsheim
- Romantischer Ferienort und modernes Heilbad Bad Wimpfen
- Bäderstadt Bad Rappenau
- Industrie- und Handelsstadt Heilbronn
- Universitätsstadt Heidelberg

Haßmersheim liegt an der B 27 (gegenüberliegende Neckarseite) und den Landstraßen 588 und 529. Die nächsten Autobahnaus-

fahrten zur A 6 (Mannheim-Stuttgart) befinden sich in 10 Kilometer (Bad Rappenau) bzw. 16 Kilometer (Neckarsulm) Entfernung.

## Interkommunaler Bürgerbus Haßmersheim – Hüffenhardt

Der Bürgerbus fährt an den Wochentagen Montag, Mittwoch und Freitag. Eine Fahrt für eine Runde mit dem Bürgerbus kostet 1 Euro, ganz gleich, ob nur eine Haltestelle oder eine komplette Runde über die Gemeinden Haßmersheim und Hüffenhardt mit ihren Ortsteilen gefahren wird.

Die genauen Haltepunkte sowie Fahrzeiten finden Sie im Internet, unter: [www.hassmersheim.de/leben-wohnen/buergerbus](http://www.hassmersheim.de/leben-wohnen/buergerbus)



Bahnhof Haßmersheim



Bürgerbüro

# RATHAUS UND VERWALTUNG

## ÖFFENTLICHE EINRICHTUNGEN

**Gemeindeverwaltung Haßmersheim**  
Theodor-Heuss-Straße 45, 74855 Haßmersheim  
Telefon: 06266 791-0, Fax: 06266 791-40  
E-Mail: [post@hassmersheim.de](mailto:post@hassmersheim.de)  
Internet: [www.hassmersheim.de](http://www.hassmersheim.de)

Sprechzeiten Bürgerbüro:

Montag: 14.00 bis 16.00 Uhr

Dienstag: 08.00 bis 12.00 Uhr  
16.00 bis 18.30 Uhr

Mittwoch, Donnerstag: 08.00 bis 12.00 Uhr

Freitag: 07.00 bis 12.00 Uhr

Termine außerhalb der Sprechzeiten sind nach Vereinbarung möglich. Eine vorherige Terminvereinbarung wird jedoch weiterhin empfohlen!

Das Online-Terminportal erreichen Sie unter:

[www.hassmersheim.de/gemeinde-service/rathaus-verwaltung/online-terminvereinbarung](http://www.hassmersheim.de/gemeinde-service/rathaus-verwaltung/online-terminvereinbarung)



**Bauhof der Gemeinde**

Mörikestraße 2, 74855 Haßmersheim  
Telefon: 06266 545  
E-Mail: [bauhof@hassmersheim.de](mailto:bauhof@hassmersheim.de)

Eine kompakte Übersicht über alle öffentlichen Einrichtungen der Gemeinde Haßmersheim erhalten Sie unter:

[www.hassmersheim.de/gemeinde-service/rathaus-verwaltung/oeffentliche-einrichtungen](http://www.hassmersheim.de/gemeinde-service/rathaus-verwaltung/oeffentliche-einrichtungen)



## Kommunale Gremien – Gemeinderat und Ausschüsse

Der Gemeinderat ist die Vertretung der Bürger und das Hauptorgan der Gemeinde. Er legt die Grundsätze für die Verwaltung der Gemeinde fest und entscheidet über alle Angelegenheiten der Gemeinde, soweit nicht der Bürgermeister kraft Gesetzes zuständig ist oder ihm der Gemeinderat bestimmte Angelegenheiten überträgt. Der Gemeinderat von Haßmersheim besteht aus dem Bürgermeister als Vorsitzenden und derzeit 17 ehrenamtlichen Mitgliedern (Gemeinderäte). Die reguläre Sitzzahl im Gemeinderat beträgt 16 Sitze, elf für Haßmersheim, drei für Hochhauen und zwei für Neckarmühlbach.

Die aktuelle Zusammensetzung der Mitglieder finden Sie auf der Homepage der Gemeinde:

[www.hassmersheim.de/gemeinde-service/rathaus-verwaltung/oeffentliche-einrichtungen](http://www.hassmersheim.de/gemeinde-service/rathaus-verwaltung/oeffentliche-einrichtungen)



Folgende Ausschüsse sind im Gemeinderat Haßmersheim vertreten:

- Technischer Ausschuss
- Ausschuss für Kinder- und Jugendbetreuung
- Gemeinsamer Ausschuss der vereinbarten Verwaltungsgemeinschaft Haßmersheim / Hüffenhardt

Darüber hinaus ist die Gemeinde Mitglied in folgenden Zweckverbänden:

- Zweckverband Interkommunales Gewerbegebiet Elz-Neckar in Obrigheim (GENO)
- Abwasser-Zweckverband Elz-Neckar
- Zweckverband Wasserversorgungsgruppe Mühlbach

Zusätzliche Informationen sowie alle Mitglieder und Stellvertreter der jeweiligen Ausschüsse finden Sie online unter:

[www.hassmersheim.de/gemeinde-service/gemeinderat-ausschuesse/ausschuesse](http://www.hassmersheim.de/gemeinde-service/gemeinderat-ausschuesse/ausschuesse)



## DIGITALE DIENSTLEISTUNGEN

Es besteht die Möglichkeit, per elektronischer Post (E-Mail) eine Nachricht an die Verwaltung zu schicken. Füllen Sie einfach das digitale Formular aus:

[www.hassmersheim.de/gemeinde-service/rathausverwaltung/kontakt-oeffnungszeiten](http://www.hassmersheim.de/gemeinde-service/rathausverwaltung/kontakt-oeffnungszeiten)

Für eine Online-Terminvereinbarung im Rathaus, nutzen Sie bitte folgende Webseite:

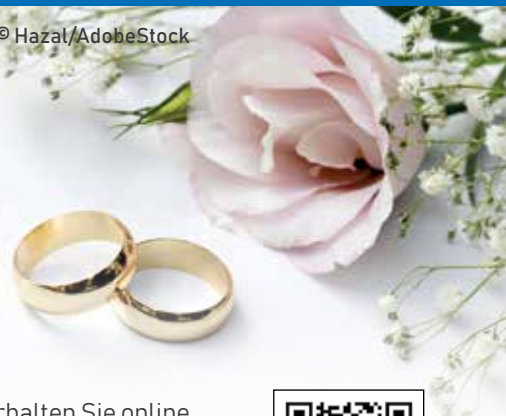
[www.hassmersheim.de/gemeinde-service/rathausverwaltung/online-terminvereinbarung](http://www.hassmersheim.de/gemeinde-service/rathausverwaltung/online-terminvereinbarung)

Das moderne und aktuelle Serviceportal des Bundeslandes Baden-Württemberg „service-bw“ bietet Unternehmen und Bürgern detaillierte Informationen zu den öffentlichen Dienstleistungen in allen Lebenslagen.

Hier finden Sie die passenden Ansprechpartner und die richtigen Lösungen:

[www.service-bw.de/zufi/organisationseinheiten/6002521](http://www.service-bw.de/zufi/organisationseinheiten/6002521)

© Hazal/AdobeStock



## TRAUUNGEN IN DER GEMEINDE HAßMERSHEIM

Brautpaare in Haßmersheim können sich auch auf Burg Guttenberg trauen lassen. Ein neu gestaltetes Trauzimmer in historischer Umgebung bildet einen stilvollen Rahmen für die standesamtliche Eheschließung. Trauungen sind auch im Trauzimmer des Rathauses Haßmersheim möglich.

Anmeldungen zur standesamtlichen Trauungen nimmt das Standesamt der Gemeinde Haßmersheim entgegen. Die standesamtlichen Trauungen auf Burg Guttenberg sind nur auf Anfrage möglich.

Weitere Informationen erhalten Sie online unter:

[www.hassmersheim.de/gemeinde-service/service/trauungen-auf-burg-guttenberg](http://www.hassmersheim.de/gemeinde-service/service/trauungen-auf-burg-guttenberg)



### Standesamt

Theodor-Heuss-Straße 45, 74855 Haßmersheim

Telefon: 06266 791-34

Fax: 06266 791-40

E-Mail: [standesamt@hassmersheim.de](mailto:standesamt@hassmersheim.de)



Burg Guttenberg

# PLANE DEIN ZUHAUSE MIT UNS



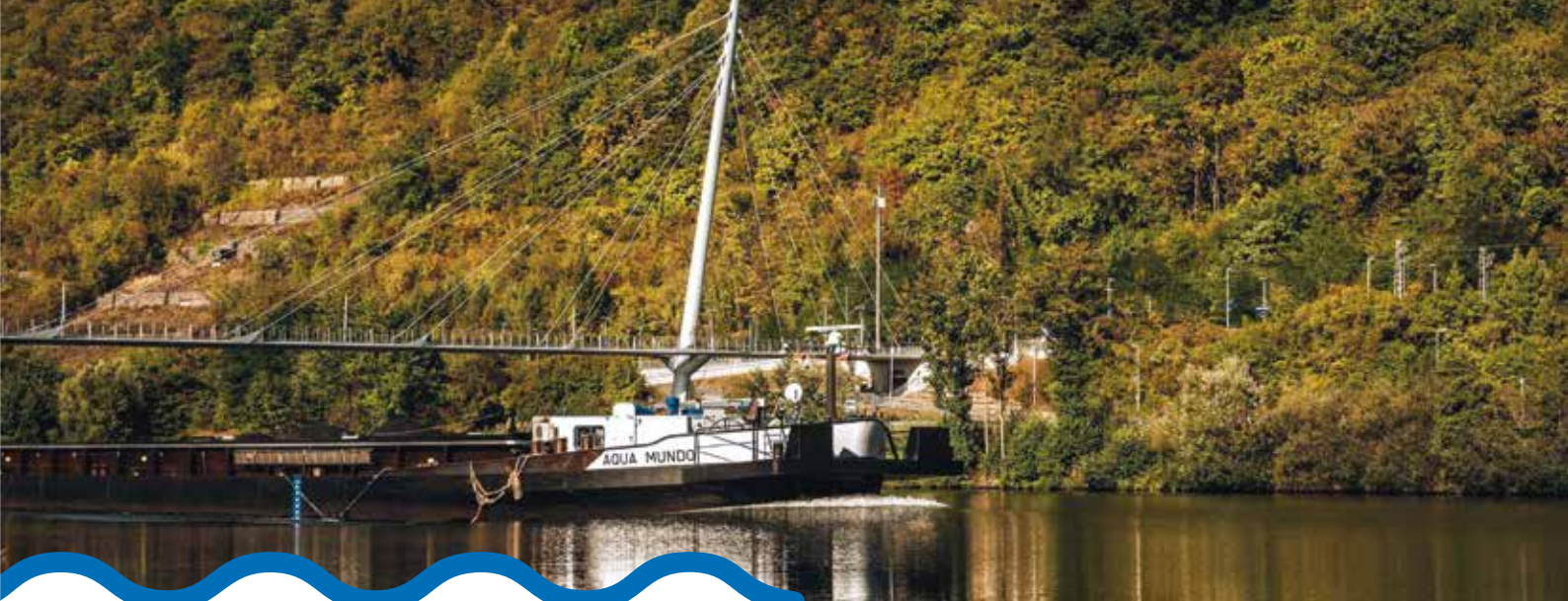
PFALZGRAF-OTTO-  
STRASSE 42  
74821 MOSBACH  
06261-8994715  
0162-7155606



KüchenGalerie  
mosbach

MEHR ALS NUR KÜCHEN





Schiffverkehr Neckar Haßmersheim

## ATTRAKTIVER WIRTSCHAFTSSTANDORT

Mit ihren zahlreichen Gewerbebetrieben zählt die Gemeinde Haßmersheim zu den wirtschaftsstärksten Kommunen im Neckar-Odenwald-Kreis und liegt verkehrsgünstig an der Entwicklungsachse Heidelberg-Mosbach-Heilbronn. Ihre starke Verflechtung zum wirtschaftsstarken Landkreis Heilbronn wird nicht zuletzt durch den Stadtbahnanschluss des Streckenabschnitts Heilbronn-Nord ergänzt.

Haßmersheim ist eine gut ausgestattete Industrie- und Dienstleistungsgemeinde mit einem überdurchschnittlich hohen Arbeitsplatzangebot (ca. 1.500 Arbeitsplätze). Leistungsstarke Industrieunternehmen, kundenorientierte Dienstleister und eine Vielzahl mittelständischer Unternehmen aller Branchen bilden das Rückgrat eines gut funktionierenden Wirtschaftslebens mit

innovativen Arbeitsplätzen in unterschiedlichen Wirtschaftsbereichen und einem breit gefächerten Angebot an Waren und Dienstleistungen.

Die größten Arbeitgeber sind:

- European Aerosols: Hersteller von Lack-Sprüh Dosen (Hauptproduktionsstandort in Deutschland);
- FIBRO GmbH: Werkzeug- und Maschinenfabrik; Tochterunternehmen des Heilbronner Unternehmens Läppler. Produktbereiche: Normalien und Rundtische;
- FIBRO Läppler Technology GmbH: weiteres Tochterunternehmen der Läppler AG;
- Holzland Neckarmühlbach: Schreinerei, Heimwerkerbedarf, Materialien für Innenausbau und Außenbereich;
- Heidelberg Materials AG.



Bahnhof und Neckarsteg

## Ihr Ansprechpartner im Neckar-Odenwald-Kreis für Sanitär, Heizung, Klima und Solar.

Rund um die Themen Lüftung, Heizung und Sanitärtechnik sowie Solarenergie beraten wir Sie und setzen die Lösungen bei Ihnen um.

Tel.: 0 62 66 / 35 90 452 Mobil: 01 72 / 92 16 944

WWW.EFE-GEBÄUDETECHNIK.DE | info@efe-g Gebäudetechnik.de

Sanitär

Heizung

Klima

Solar

**EFE** GEBÄUDETECHNIK  
Meisterbetrieb

Der Natur zuliebe...  
Christmann!

**Christmann**  
Gartenbau Baumpflege  
Gartengestaltung

Gartenneuanlage + Pflege · Grabpflege · Baumpflege

Christmann GbR · Marktstr. 60 · 74855 Haßmersheim  
www.gartengestaltung-christmann.de

☎ (0 62 66) 2 46  
☎ (0 62 66) 92 90 45  
Fax (0 62 66) 77 38

Ihr Experte für  
Garten & Landschaft



## Gebr. Demirbas

Straßen- und  
Pflasterbau GmbH

Geierweg 3 · 74855 Haßmersheim  
Tel.: 0 62 66 / 15 98 · Fax 0 62 66 / 92 91 74  
www.demirbas-gmbh.de

## EnergieSTARTberatung

für den Neckar-Odenwald-Kreis

Seit Jahren führt die Energieagentur Neckar-Odenwald-Kreis (EAN) individuelle EnergieSTARTberatungen bei grundlegenden Fragen für die Endverbraucher durch. Kreisweit erhalten die Bürger bei diesen Einzelberatungen erste Informationen über Möglichkeiten und Kosten einer energetischen Modernisierung. Die Beratung erfolgt neutral und unabhängig über technische Fragen, gesetzliche Vorgaben und mögliche Fördermittel. Lösungen von der Stange gibt es bei energetischen Fragen im Bestand oder Neubau kaum. Einzelslösungen, die auf die örtlichen oder persönlichen Randbedingungen abgestimmt sind, sind das Ziel der Beratungsleistungen der EAN.

**NEUTRAL**  
**OBJEKTIV**  
**UNABHÄNGIG**

### Neutral, unabhängig, objektiv

Es gibt mehrere Beratungsangebote, die je nach Verfügbarkeit zum Teil durch örtliche Energieberater unterstützt werden. Zum einen sind dann auch Beratungen in den Beratungsstellen oder direkt am Gebäude möglich, sofern dieses im Neckar-Odenwald-Kreis liegt. Weiterhin gibt es die telefonische STARTberatung oder persönlich im Beratungsstützpunkt Sansenhecken, da seit 2020 eine Kooperation mit der Verbraucherzentrale Baden-Württemberg besteht. Die Anmeldung für die Beratungen finden über die Internetseite der EAN bzw. über die Verbraucherzentrale statt.

Die EAN will über die Beratungen hinaus überzeugen, dass sich energetische Maßnahmen lohnen. Neben positiven Aspekten wie Umweltschutz und Energieeinsparung bedeuten sie auch heimische Wirtschaftsförderung. Geldsparen betrifft jeden, Klimaschutz uns alle!!

Nähere Informationen zu den Startberatungen, zu Gesetzen und Vorschriften, zu technischen Fragen oder Fördermitteln erhalten Sie unter [www.eanok.de](http://www.eanok.de)

**ean**  
EnergieAgentur  
Neckar-Odenwald-Kreis

LEISTUNGSSTARKE UNTERNEHMEN

## Rohre verstopft ?



- Rohrreinigung
- Kanalreinigung
- Rohr-Ortung
- TV- Untersuchungen
- Ölabscheider
- Fettabscheider

74855 Haßmersheim • Tel.: 0 62 66 / 92 00-0 • Fax: 92 00-44  
E-Mail: butz@kanal-reinigung.de • Internet: www.kanal-reinigung.de



- Beratung
- Planung
- Projektierung
- Bauleitung

**qualityaustria**  
SYSTEMZERTIFIZIERT  
ISO 9001:2015 NR. 25622/0

Planung und  
Projektierung  
Brandmeldeanlagen  
Sprachalarmanlagen

Dipl.-Ing. (FH) Armin Gehrig  
Ingenieurbüro für Elektrotechnik  
Hirtenweg 1 · 74855 Haßmersheim-Hochhausen  
Telefon (0 62 61) 91 98 38 · Fax (0 62 61) 93 74 42  
E-Mail mail@ib-gehrig.de · www.ib-gehrig.de  
Mitglied der Ingenieurkammer Baden-Württemberg



Fenster - Türen - Rollladen - Überdachung

Fensterladen - Sonnenschutz - Treppen

Theodor-Heuss-Straße 19, 74855 Haßmersheim

Tel: 06266 928927 Fax: 06266 928952 Email: info@emsa-bauelemente.de

[www.emsa-bauelemente.de](http://www.emsa-bauelemente.de)

# GEWERBEFLÄCHEN UND BAUGEBIETE

## TECH-N-O Gewerbepark

Die Gemeinde ist mit 15 Prozent am interkommunalen Gewerbegebiet **Elz-Neckar** in Obrigheim (GENO) beteiligt. Das Gewerbegebiet liegt circa zehn Kilometer von Haßmersheim an der B 292 zwischen Mosbach und Sinsheim. Es hat eine Nettobaufläche von etwa 26,65 Hektar.

Der Technologiepark Neckar-Odenwald unterstützt Unternehmer und Existenzgründer, die ein besonderes Arbeitsumfeld suchen und bietet ihnen branchenspezifische Beratungs- und Serviceleistungen. Er garantiert ihnen die Voraussetzungen, Synergieeffekte aus der Kooperation der Standortpartner zu nutzen.

Der Gewerbepark bietet günstige Ansiedlungskonditionen für Unternehmen: voll erschlossenes Gewerbebauland für 41 Euro/Quadratmeter. Ansiedlungswillige Unternehmen können von der möglichen EU-Sonderförderung profitieren.

Mehr Informationen erhalten Sie unter:  
[www.tech-n-o.de](http://www.tech-n-o.de)



## Neues Gewerbegebiet „Am Unterer Auweg II“

Um auch zukünftig neue Gewerbeflächen anbieten zu können, hat der Gemeinderat am 22.02.2021 den Bebauungsplan „Am Unterer Auweg II“ verabschiedet.

Die Gemeinde hat Zugriff auf die gesamte Fläche von 11,5 Hektar.

Wissenswertes zum Städtebaulichen Entwurf erfahren Sie hier:

[www.hassmersheim.de/wirtschaft-bauen/wirtschaft-gewerbe/neues-gewerbegebiet](http://www.hassmersheim.de/wirtschaft-bauen/wirtschaft-gewerbe/neues-gewerbegebiet)



## Baugebiet „Nord III – Wohnen“

Eine entscheidende Rolle für Familien mit Kindern sowie für junge Fachkräfte spielt die Frage nach einem möglichst geeigneten Wohnumfeld. Die Ansprüche an ein familiengerechtes Wohnumfeld sind dabei natürlich von Mensch zu Mensch, je nach privater und beruflicher Situation, sehr unterschiedlich. Während für die einen ein eigenes Haus im Grünen mit viel Platz zum Spielen eine Idealvorstellung ist, ziehen andere eine zentrale Lage mit möglichst guter Anbindung an Arbeitsplatz, Schule, Freizeit- und Einkaufsmöglichkeiten mit städtischem Flair vor. Um den zahlreichen unterschiedlichen Bedürfnissen gerecht zu werden und den Familien in der Region ein attraktives Umfeld zu bieten, ist es daher wichtig, dass ein möglichst vielfältiges Angebot an Wohnraum beziehungsweise bewohnbaren Flächen zur Verfügung steht.



Gewerbegebiet Nord III

In Haßmersheim wird mit dem Baugebiet „Nord III“ neuer Wohnraum geschaffen.

Weitere Informationen dazu finden Sie online unter:

[www.hassmersheim.de/wirtschaft-bauen/bauen-wohnen/bauplaetze](http://www.hassmersheim.de/wirtschaft-bauen/bauen-wohnen/bauplaetze)



Alle **Bebauungspläne** in Haßmersheim und den beiden Ortsteilen **Hochhausen** und **Neckarmühlbach** finden Sie hier:



### Haßmersheim:

[www.hassmersheim.de/wirtschaft-bauen/bauen-wohnen/bebauungsplaene/hassmersheim](http://www.hassmersheim.de/wirtschaft-bauen/bauen-wohnen/bebauungsplaene/hassmersheim)



### Hochhausen:

[www.hassmersheim.de/wirtschaft-bauen/bauen-wohnen/bebauungsplaene/hochhausen](http://www.hassmersheim.de/wirtschaft-bauen/bauen-wohnen/bebauungsplaene/hochhausen)



### Neckarmühlbach:

[www.hassmersheim.de/wirtschaft-bauen/bauen-wohnen/bebauungsplaene/neckarmuehlbach](http://www.hassmersheim.de/wirtschaft-bauen/bauen-wohnen/bebauungsplaene/neckarmuehlbach)



# Nancy Stein COSMETIC

Mein Schönheitsgeheimnis  
In Haßmersheim / Neckarmühlbach

[www.nancy-stein.de](http://www.nancy-stein.de)   [nancy\\_stein\\_cosmetic](https://www.tiktok.com/@nancy_stein_cosmetic)  0151 1943 2891

**Permanent Make-up:**

- Powderbrows / Ombré Brows / Microblading
- Lidstrich / Shadow Eyeliner
- Powderlips / Aquarell Lips
- Wimpernkranzverdichtung
- Entfernung von Permanent Make-up

**Lash- & Browlifting**  
**Microneedling**  
**Braut Make-Up**  
Schulungen u.v.m.




## STUDIO WISURA


WERBE & INDUSTRIE  
FOTOGRAFIE



Studio Wisura GmbH • Tannenweg 40 • 74855 Haßmersheim  
Tel 06266 928671 • Fax 06266 928672 • [info@studio-wisura.de](mailto:info@studio-wisura.de)

### Schuhmacherei

Massschuhe  
Schuhreparaturen  
Polster-/ Nährarbeiten



### Reinigungsservice

Teppichboden-,  
Vertikallamellen-,  
Polster-,  
Matratzenreinigung

Dietmar Landbrecht • Friedrichstr. 8 • 74855 Hassmersheim • Tel. 0 62 66 / 8 41  
Handy: 01 76 / 44 68 97 46 • E-Mail: [dlandbrecht@web.de](mailto:dlandbrecht@web.de)



## radSPORT niedermayer

Mittlere Str. 1 - 74855 Haßmersheim - Tel. 06266/241350  
[www.radsport-niedermayer.de](http://www.radsport-niedermayer.de)

## Auto + Tauch – Technik Fränzele

alle Reparaturen an Ihrem Auto und alles für den Tauchsport

[r.fraenzle@t-online.de](mailto:r.fraenzle@t-online.de) [www.tauchtechnik-fraenzle.de](http://www.tauchtechnik-fraenzle.de)



**Nr. 1 am Ort**  
Ust.-ID-Nr.: De144052387

Neckartalweg 1      Fon 06266 – 95065  
74855 Neckarmühlbach      Mobil 0172 – 6294554

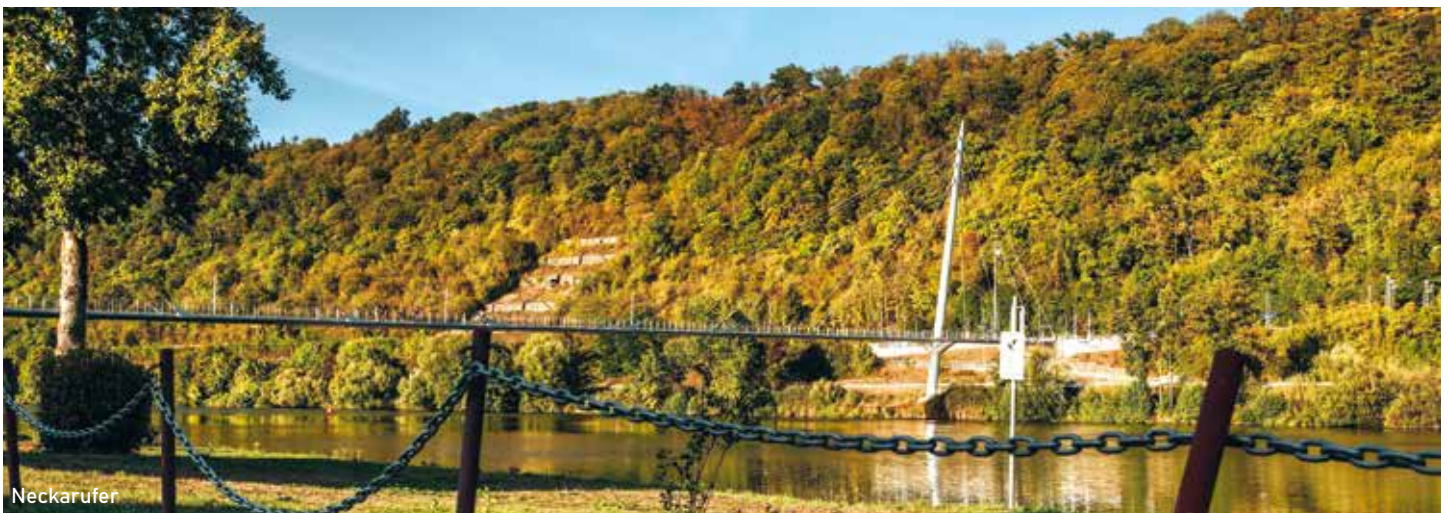


# INAST

Im Dienst der Umwelt

Dein Entsorgungspartner

[info@inast.de](mailto:info@inast.de) | [www.inast.de](http://www.inast.de)





Kita



Waldkindergarten Neckarmühlbach

# WOHLFÜHLORT FÜR ALLE GENERATIONEN

Eine gute Bildung öffnet viele Perspektiven und ist die vielleicht wichtigste Voraussetzung auf ein gutes und selbstbestimmtes Leben. Im Kindesalter entwickeln sich Sprache, soziale Kompetenz und kognitive Fähigkeiten, die als solide Grundlage für den weiteren Bildungsweg dienen. Die gesammelten Erfahrungen in dieser frühen Phase beeinflussen die Entwicklung der Kinder und Jugendlichen und sind das Fundament für lebenslanges Lernen.

## KINDERTAGESSTÄTTEN

Eine angemessene Kinderbetreuung vom 1. Lebensjahr bis zum Schuleintritt erhalten die kleinsten Bürger der Gemeinde in den fünf kommunalen Kitas und dem katholischen Kindergarten „Sankt Christophorus“. Im Jahr 2025 soll der Neubau der Kita Neckarburg abgeschlossen sein.

### Haßmersheim

#### Kindertagesstätte „Villa Kunterbunt“

Hildastraße 6, 74855 Haßmersheim

Telefon: 06266 502

E-Mail: [kiga-hassmersheim@hassmersheim.de](mailto:kiga-hassmersheim@hassmersheim.de)

#### Kindertagesstätte „Neckarburg“

Hornbergblick 1, 74855 Haßmersheim

Telefon: 06266 9299870

E-Mail: [neckarburg@hassmersheim.de](mailto:neckarburg@hassmersheim.de)

#### Katholischer Kindergarten „Sankt Christophorus“

Gartenweg 12, 74855 Haßmersheim

Telefon: 06266 1020

E-Mail: [kath-kiga-hassmersheim@t-online.de](mailto:kath-kiga-hassmersheim@t-online.de)

### Hochhausen

#### Kindertagesstätte „Kleine Strolche“

Im Wingert 2, 74855 Haßmersheim-Hochhausen

Telefon: 06261893406

E-Mail: [kiga-imwingert@hassmersheim.de](mailto:kiga-imwingert@hassmersheim.de)

#### Kindergarten „Altes Schulhaus“

Hauptstraße 45, 74855 Haßmersheim-Hochhausen

Telefon: 062618993440

E-Mail: [kiga-alteschulhaus@hassmersheim.de](mailto:kiga-alteschulhaus@hassmersheim.de)

### Neckarmühlbach

#### Waldkindergarten am Mühlbach

Am Vorderen Berg 3, 74855 Haßmersheim-Neckarmühlbach

Mobil: 0152 59768910

E-Mail: [kiga-neckarmuehlbach@hassmersheim.de](mailto:kiga-neckarmuehlbach@hassmersheim.de)

Aktuelle Betreuungs- und Öffnungszeiten, Formulare zur Voranmeldung und weitere Informationen, wie z. B. festgesetzte monatliche Beträge, erhalten Sie online unter:



[www.hassmersheim.de/leben-wohnen/kinder-jugendbetreuung/kindertagesstaetten](http://www.hassmersheim.de/leben-wohnen/kinder-jugendbetreuung/kindertagesstaetten)



Schulhof FHS

## SCHULEN UND GRUNDSCHULBETREUUNG

Ein qualitativ guter Schulunterricht fördert die Selbstständigkeit und eröffnet dadurch Lebens- und Berufschancen. Kinder und Jugendliche profitieren besonders von einer guten personellen und materiellen Ausstattung der Schulen, da sie auf diese Weise von den Lehrkräften ein hohes Maß an Aufmerksamkeit und individueller Förderung erhalten.

In der Friedrich-Heuß Gemeinschaftsschule werden Kinder und Jugendliche vom 1. bis zum 10. Schuljahr gemeinsam unterrichtet. Je nach Leistung, kann ein Haupt- oder Realschulabschluss erworben werden.

### Friedrich-Heuß Gemeinschaftsschule

Die Friedrich-Heuß Schule ist eine Gemeinschaftsschule mit Ganztagsunterricht im Sekundarbereich (Klassen 5 – 10). Die schuleigene Mensa bietet montags bis donnerstags ein warmes Mittagessen für alle Schüler (auch an der Grundschule).

Neben zusätzlichen Unterrichtseinheiten und betreuten Lerngruppen können die Schüler nachmittags aus einem breit gefächerten und in jedem Schuljahr wieder neu zusammengestellten Zusatzangebot wählen.

Klassenzimmer FHS



Kurse aus den Bereichen Musik, Kreativität, Sport und Bewegung, Spiel, Handwerk, Hauswirtschaft, Bewerbungstraining oder Informatik bieten Wahlmöglichkeiten für unterschiedlichste Interessen und Bedürfnisse.

### Friedrich-Heuß Gemeinschaftsschule

Schulstraße 26, 74855 Haßmersheim

Telefon: 06266 291

Fax: 06266 929041

E-Mail: sekretariat@friedrich-heuss-schule.de

Internet: [www.friedrich-heuss-schule.de](http://www.friedrich-heuss-schule.de)



### Grundschulbetreuung an der Friedrich-Heuß Schule

Die Betreuung der Grundschul Kinder von Klasse 1 bis 4 kann täglich ab 7.00 Uhr genutzt werden. Eine Betreuung während der Schulferien ist ebenfalls möglich. Die Schließzeiten und Ferienplanung werden vom Grundschulbetreuungsteam rechtzeitig ausgegeben.

Telefon: 0176 39665162

E-Mail: [grundschulbetreuung@hassmersheim.de](mailto:grundschulbetreuung@hassmersheim.de)

## Weitere Schulen

### Musikschule Mosbach e. V.

Die staatlich anerkannte, öffentliche Musikschule der Großen Kreisstadt Mosbach und der Gemeinden Aglasterhausen, Binau, Elztal, Fahrenbach, Haßmersheim, Limbach, Neckarzimmern, Neunkirchen, Obrigheim, Schwarzach und Schefflenz bietet musikalische Bildung für alle Generationen an.

Die Einrichtung stellt ein breitgefächertes und aufeinander abgestimmtes Unterrichtsangebot, Veranstaltungen und zahlreiche Serviceleistungen rund um die Musik zur Verfügung. Die Lehrkräfte sind Spezialisten auf ihrem Gebiet, haben ein mehrjähriges musikpädagogisches bzw. künstlerisches Studium absolviert und verfügen über eine umfangreiche Unterrichtserfahrung. In Haßmersheim findet der Musikschulunterricht im Dorfgemeinschaftshaus, Friedrichstraße 4 b, statt.

### Musikschule Mosbach e. V.

Bleichstraße 1, 74821 Mosbach

Telefon: 06261 91896-0

Fax: 06261 918969

E-Mail: [musikschule@mosbach.de](mailto:musikschule@mosbach.de)

Internet: [www.musikschule-mosbach.de](http://www.musikschule-mosbach.de)



### Volkshochschule Mosbach e. V.

Die Gemeinde Haßmersheim ist Mitglied der VHS Mosbach. In jedem Semester wird in Zusammenarbeit mit der pädagogischen Leitung der VHS-Zentrale ein vielfältiges und abwechslungsreiches Programm speziell für Haßmersheim vorbereitet. Die aktuellen Kurse finden Sie online auf der Homepage der VHS.

### Volkshochschule Mosbach e. V.

Hauptstraße 22, 74821 Mosbach

Telefon: 06261 918660-0

Fax: 06261 91866-15

E-Mail: [hassmersheim@vhs-mosbach.de](mailto:hassmersheim@vhs-mosbach.de)

Internet: [www.vhs-mosbach.de](http://www.vhs-mosbach.de)





Tagespflege Ev. Sozialstation

## ÄLTER WERDEN – ANGEBOTE FÜR SENIOREN

Die Gemeinde Haßmersheim versteht sich als seniorenfreundliche Kommune, die ihren Mitbürgerinnen und Mitbürgern Möglichkeiten bietet, auch im gesetzteren Alter am sozialen und gesellschaftlichen Leben teilzuhaben. Dazu gibt es beispielsweise den jährlichen Seniorennachmittag der Gemeinde, aber auch mehrere ehrenamtliche Vereine und Angebote, die Tradition, Zusammenhalt, Geselligkeit und Spaß in den Vordergrund stellen.

Im Mai 2023 eröffnete der Arbeiter-Samariter-Bund (ASB) eine moderne Pflegeeinrichtung mit 45 Pflegeplätzen (Kurzzeitpflege und Dauerpflege) und zwölf betreuten Wohnungen. Diese erweitert das Angebot für Senioren.

### Seniorennachmittag der Gemeinde

Jedes Jahr im November lädt die Gemeinde Haßmersheim unter dem Motto „Ein bisschen Spaß muss sein“ in die Sport- und Festhalle ein. Obwohl es als „Seniorenmittag“ bekannt ist, sind alle Bürgerinnen und Bürger ab 60 Jahren herzlich eingeladen, und wer kurz davor steht, darf auch gerne dabei sein.

Das bunte Unterhaltungsprogramm beinhaltet Sketches, Gedichtvorträge, Showauftritte und Lieder. Die Mitmach-Gymnastikgruppen sorgen für sportliche Betätigung, die im Alter enorm wichtig ist. Im Vordergrund stehen gemeinsames Beisammensein und viele spannende Unterhaltungen. Für das leibliche Wohl der Gäste wird immer bestens gesorgt.

© Rawpixel/AdobeStock





## Häuslich und familiär wohnen: ASB Haßmersheimer Hausgemeinschaften Und Betreutes Wohnen

- Neue, moderne Einrichtung in ruhiger und zentraler Lage mit fußläufigen Einkaufsmöglichkeiten
- Kurzzeitpflege und Dauerpflege
- 45 Pflegeplätze in drei Wohngemeinschaften mit jeweils 15 Einzelzimmern
- Gemeinsame und aktive Tagesgestaltung
- Mahlzeiten werden in den Hausgemeinschaften mit den Bewohnern frisch zubereitet
- Gemütliches Kaminzimmer
- Gartenanlage mit der Möglichkeit zum selbst bewirtschaften
- Therapieangebote im Haus
- 12 Mietwohnungen für Betreutes Wohnen mit grandioser Fernsicht

### **ASB Haßmersheimer Hausgemeinschaften**

Hölderlinstraße 3 · 74855 Haßmersheim

### **Heimleiterin: Sandra Carabetta**

E-Mail: [s.carabetta@asb-heilbronn.de](mailto:s.carabetta@asb-heilbronn.de)

Telefon: 06266/23 99 70

### **ASB Betreutes Wohnen: Susan Gailing**

E-Mail: [susan.gailing@asb-heilbronn.de](mailto:susan.gailing@asb-heilbronn.de)

Telefon: 07131/211 93

Wir stellen ein:  
Pflegefachkräfte,  
Auszubildende  
& FSJler!

[www.asb-heilbronn.de](http://www.asb-heilbronn.de)



Arbeiter-Samariter-Bund  
Baden-Württemberg e.V.  
Region Heilbronn-Franken



## AWO-Ortsverein Haßmersheim

Die AWO in Haßmersheim engagiert sich seit mehr als 40 Jahren im sozialen Bereich. Der Fokus des Ortsvereins liegt in der Seniorenbetreuung. Mitglieder können an zahlreichen Kaffeemittagen, Festen und Ausflügen teilnehmen. Spaß, Geselligkeit und Ablenkung stehen im Vordergrund. Der Veranstaltungskalender ist, je nach Jahreszeit, mit verschiedenen Festen und mehreren Gaststättenbesuchen sowie ein bis zwei Tagesausflügen im Jahr gefüllt. Gemeinsame Besuche von lokalen Vereinsveranstaltungen und Vorträge über Themen wie „Sicherheit und Gesundheit im Alter“ oder „Enkeltrickbetrug“ gehören zum Programm. Der Ortsverein beteiligt sich auch an Theateraufführungen und unterstützt bei der Organisation des gemeindlichen Seniorennachmittags. Darüber hinaus sammelt der Ortsverein durch Theater- und Konzertabende sowie viele weitere Spendenaktionen regelmäßig Geld für wohltätige Zwecke.

Kontakt:

Telefon: 06266 1660

E-Mail: [1.vorsitzender@awo-hassmersheim.de](mailto:1.vorsitzender@awo-hassmersheim.de)

## Seniorenkreise

### Haßmersheim

Der Seniorenkreis ist ein Angebot der evangelischen Kirchengemeinde und bietet, ähnlich wie die AWO, jeden zweiten Mittwoch ein gemeinsames Treffen im Gemeindehaus an. Geboten werden Musik und Gesang, Besinnliches, aktuelle kirchliche, gesellschaftliche und politische Themen, aber auch einfach Unterhaltung aller Art. Tagesausflüge werden ebenfalls hin und wieder organisiert.

Kontakt: Herr Senf

Telefon: 06266 928932

E-Mail: [k.senf@online.de](mailto:k.senf@online.de)

### Neckarmühlbach

Der Seniorenkreis Neckarmühlbach ist eine lose Gruppe aus Seniorinnen und Senioren aus dem Ortsteil Neckarmühlbach, die sich regelmäßig treffen. Ort des Geschehens ist in der Regel das „Gasthaus zum Neckartal“. Geboten werden neben gemeinsamem Beisammensein auch Lied- und Gedichtbeiträge.

Kontakt: Frau Maaß

Telefon: 06266 453

## Karte ab 60

Der VRN (Verkehrsverbund Rhein-Neckar GmbH) bietet seit 1995 die „Karte ab 60“ für alle Personen ab 60 Jahren an. Sie berechtigt zur Nutzung aller Verkehrsmittel im Verbundbereich auch Ruftaxinutzung. Sie können die „Karte ab 60“ mit dem Bestellschein und einem Passbild beim VRN oder bei der Gemeindeverwaltung bis zum 10. des jeweiligen Vormonats bestellen und erhalten dann diese per Post.

Alle Informationen und Preise finden Sie unter: <https://www.vrn.de/tickets/ticketuebersicht/jahreskarte/karteab60/index.html>



## Tagespflege Haßmersheim

Evangelische Sozialstation Mosbach e. V.

Friedrichstraße 11, 74855 Haßmersheim

Telefon: 06266 9292740

E-Mail: [tagespflege.hassmersheim@sozialstation-mosbach.de](mailto:tagespflege.hassmersheim@sozialstation-mosbach.de)

Internet: [www.sozialstation-mosbach.de](http://www.sozialstation-mosbach.de)

Betreuungszeiten:

Montag bis Freitag von 08.00 Uhr bis 16.30 Uhr

## Seniorenzentrum und Pflegeheim

ASB Haßmersheimer Hausgemeinschaften

Hölderlinstraße 3, 74855 Haßmersheim

Telefon: 06266 2399770

Fax: 06266 239777

E-Mail: [s.carabetta@asb-heilbronn.de](mailto:s.carabetta@asb-heilbronn.de)

Internet: [www.asb-heilbronn.de/de-de/leistungen/seniorenzentren-pflegeheime/hassmersheim](http://www.asb-heilbronn.de/de-de/leistungen/seniorenzentren-pflegeheime/hassmersheim)



© Robert Kneschke/AdobeStock





*Das Internet ist schnell.  
Wir sind schneller!*

> Vormittags bestellt  
nachmittags geliefert <

ROCK Apotheke Haßmersheim  
Apothekerin Beate Rock  
Theodor-Heuss-Str. 28  
74855 Haßmersheim  
Telefon 06266 / 528

Öffnungszeiten:  
Mo. - Fr. 08<sup>30</sup> - 12<sup>00</sup> bis 14<sup>30</sup> - 18<sup>30</sup> Uhr  
Mittwoch 08<sup>30</sup> - 12<sup>00</sup> bis 14<sup>30</sup> - 18<sup>00</sup> Uhr  
Samstag 08<sup>30</sup> - 12<sup>30</sup> Uhr

✉ hmh@rock-apotheke.de    🌐 www.rock-apotheke.de    📘 ROCK.Apotheke



© peterschreiber.medii/AdobeStock



Das Pflgeteam

*MIT KOMPETENZ  
UND LEIDENSCHAFT!*

M+M Das Pflgeteam  
ist Ihr **kompetenter** Partner in allen  
Fragen rund um die Pflege, Behandlung,  
Betreuung und Beratung.  
Weil wir **zuverlässig** Hilfe gestalten.  
Weil wir Menschen **individuell**  
unterstützen.

In Ihrem Zuhause.



M+M Das Pflgeteam GmbH · Theodor-Heuss-Str. 48 · 74855 Haßmersheim · Tel. 06266 / 24 14 00 · [www.mm-pflgeteam.de](http://www.mm-pflgeteam.de)  
Außenstelle Osterburken – Prof.-Schuhmacherstr. 2/8 – 74706 Osterburken – Tel. 06291 / 6 25 08 00



Dorfplatz Hochhausen



Apotheke Haßmersheim

## GUTE GESUNDHEITSVERSORGUNG

Die medizinische Versorgung ist in jedem Lebensalter eine wichtige Frage der Lebensqualität und damit auch der Standortentscheidung. Haßmersheim verfügt über eine gute Auswahl an Ärzten und Therapeuten. Die Rock-Apotheke versorgt die Menschen mit den notwendigen Arzneimitteln. Für weitere Informationen wenden Sie sich bitte an die jeweilige Praxis.

### Allgemeinmedizin

#### Gemeinschaftspraxis

Dr. med. Eva Csiki-Sfintizky und Artur Sfintizky

Eichendorffstraße 9, 74855 Haßmersheim

Telefon: 06266 227

Fax: 06266 929273

### Zahnmedizin

#### Reiner Kreml

Theodor-Heuss-Straße 50, 74855 Haßmersheim

Telefon: 06266 95088

### Apotheke

#### Rock-Apotheke

Theodor-Heuss-Straße 28

74855 Haßmersheim

Telefon: 06266 528

Fax: 06266 7746

E-Mail: [hmh@rock-apo.de](mailto:hmh@rock-apo.de)

Internet: [www.rock-apo.de/hassmersheim.html](http://www.rock-apo.de/hassmersheim.html)



### Physiotherapie

#### NOVA PHYSICA Corinna Merkel

Lessingstraße 4, 74855 Haßmersheim

Telefon: 06266 880

Fax: 06266 7852

E-Mail: [info@nova-physica.de](mailto:info@nova-physica.de)

Internet: [www.nova-physica.de](http://www.nova-physica.de)



### Kosmetik

#### Veronika Kühner

Falkenweg 18, 74855 Haßmersheim

Telefon: 06266 7804

#### Ingrid Schneider

Schifferstraße 2, 74855 Haßmersheim

Telefon: 06266 929697

### Kosmetik und Fußpflege

#### Brigitte Mayer

Forlenweg 6, 74855 Haßmersheim

Telefon: 06266 929783

### Naturheilpraxis

#### Heilpraktikerin Anita Beck

Theodor-Heuss-Straße 50

74855 Haßmersheim

Telefon: 06266 928251

Fax: 06266 928252

E-Mail: [mail@naturheilpraxis-anita-beck.de](mailto:mail@naturheilpraxis-anita-beck.de)

Internet: [www.naturheilpraxis-anita-beck.de](http://www.naturheilpraxis-anita-beck.de)



#### Heilpraktikerin Kirsten Heck

Kirchgasse 9, 74855 Haßmersheim

Telefon: 06266 9295933

E-Mail: [kirstenheck@t-online.de](mailto:kirstenheck@t-online.de)

#### M+M Das Pflorgeteam GmbH

Theodor-Heuss-Straße 48

74855 Haßmersheim

Telefon: 06266 241400

E-Mail: [info@mm-pflegeteam.de](mailto:info@mm-pflegeteam.de)



Hallenbad und FHS Haßmersheim

# FREIZEITANGEBOTE UND LEBENDIGES VEREINSLEBEN

Haßmersheim hat in puncto Freizeit und Erholung für alle etwas zu bieten: Die reizvolle Landschaft des Naturparks Neckartal Odenwald lädt zum Wandern, Spazieren oder Radfahren ein. Bootsfahrten entlang des Neckars führen an malerischen Weinbergen und romantischen Plätzen vorbei. Jede Menge Sportaktivitäten, ein buntes Vereinsleben und berühmte Sehenswürdigkeiten runden das attraktive Freizeitangebot der Gemeinde ab.

## HALLEN- UND FREIBAD

Fernab von Riesenrutschen und Wellenrauschen lädt das schlichte, aber gepflegte Hallenbad ein, für einige Momente dem Alltag zu entfliehen. Das Bad ist bei Jung und Alt beliebt und lässt durch seine große attraktive Angebotspalette keine Wünsche offen. Ob Kinderschwimmkurse, DLRG, Tauchclub, Aqua-Fitness, Wassergymnastik, Kilometer-Schwimmwettbewerb – hier ist vieles geboten.

Im öffentlichen Badebetrieb bietet die Gemeinde eine zeitgemäße Freizeiteinrichtung, bei der Gäste, die sportlich ihre Bahnen

Freibad Hochhausen



schwimmen möchten, ebenso auf ihre Kosten kommen, wie Eltern, die mit ihren Kindern zum Spielen und Planschen verweilen. Ideal für kleine oder große Freunde, die sich hier treffen, um im Wasser Spaß zu haben.

Der hydraulisch verstellbare Hubboden in dem 16,75 x 8 Meter großen Schwimmbecken ermöglicht zu bestimmten Zeiten verschiedene Wassertiefen und somit größtmöglichen Lerneffekt und Freizeitspaß.

Hallenbad Haßmersheim

Schulstraße 26

74855 Haßmersheim

Telefon: 06266 929042

E-Mail: [hallenbad@hassmersheim.de](mailto:hallenbad@hassmersheim.de)

Internet: [www.hassmersheim.de/freizeit-tourismus/sport-baeder/hallenbad](http://www.hassmersheim.de/freizeit-tourismus/sport-baeder/hallenbad)



## Das idyllische „Bad am Waldrand“

Am Ortsende von Hochhausen Richtung Kälbertshausen liegt das familiäre und kleine Freibad Hochhausen. Das Schwimmerbecken (20 Meter x 8 Meter) beträgt eine Wassertiefe zwischen 1,30 – 1,70 Metern. Planschbecken, Kiosk mit Terrasse, Tischtennisplatte, Basketballkorb, Kinderspielplatz und eine große Liegewiese runden das Angebot ab.

Freibad Hochhausen

Hauptstraße 53

74855 Haßmersheim-Hochhausen

Telefon: 06261 939991

E-Mail: [post@hassmersheim.de](mailto:post@hassmersheim.de)

Internet: [www.hassmersheim.de/freizeit-tourismus/sport-baeder/freibad](http://www.hassmersheim.de/freizeit-tourismus/sport-baeder/freibad)



# WANDERN

Wandern liegt im Trend und hat als Tourismuszweig gerade in Deutschland ein enormes Entwicklungspotenzial. Es sind zunehmend jüngere Zielgruppen, die eine Menge Spaß an dieser Form von Aktivurlaub entdecken und genießen. Das Neckartal erweist sich als ideale Wanderdestination: malerische Landschaften, einmalige Aussichten sowie historische Bauwerke und kulinarische Köstlichkeiten lassen bei den potentiellen Wandergästen keine Wünsche offen. Ob im Indianerdorf am Neckar oder mit dem Kanu bis nach Heidelberg – es warten unvergessliche Naturerlebnisse auf Groß und Klein.

Der **Neckarsteig** ist vom Deutschen Wanderverband als „Qualitätsweg Wanderbares Deutschland“ zertifiziert: Auf acht Wanderetappen von Heidelberg bis Bad Wimpfen führt der insgesamt 126,4 km lange Pfad durch eine wunderschöne Landschaft. So gelten „Spaziergänge“ auf diesen Etappen als rar, denn immerhin sind es sportliche 3.127 Höhenmeter zu erklimmen, wenn man den gesamten Neckarsteig erkunden möchte.

Die Besucher erwartet auf allen Streckenabschnitten ein erstklassiges Wandererlebnis. Ein intelligentes Wegeleitsystem verhindert, dass sich Wanderer auf der Route verlaufen.

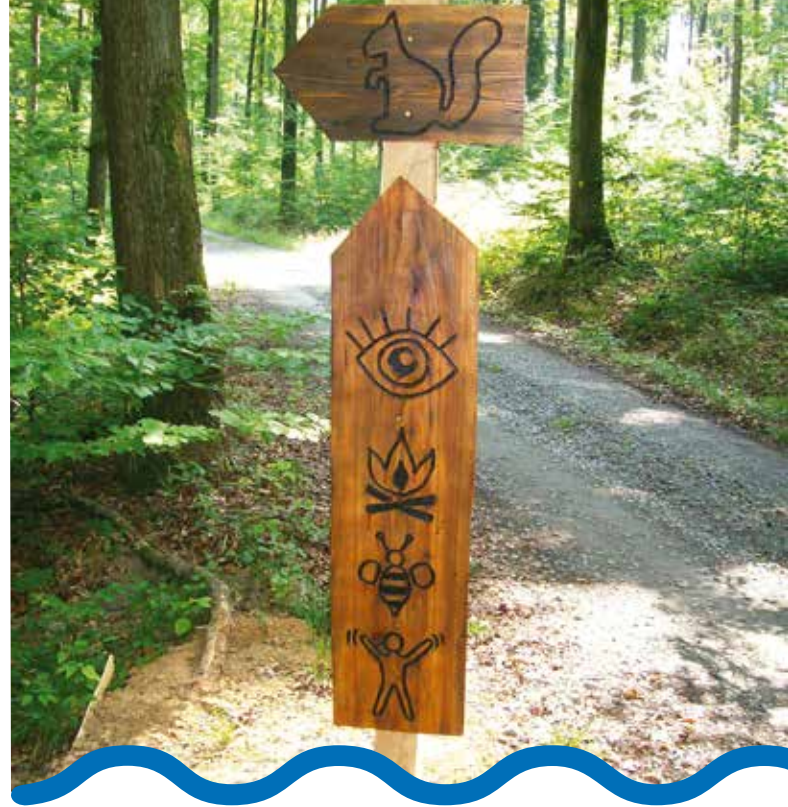


Mehr dazu unter: [www.neckarsteig.de](http://www.neckarsteig.de)

## Rundwanderwege ab Parkplatz Eduardshöhe

Haßmersheim bietet für Wanderfreunde ab Parkplatz Eduardshöhe vier markierte Rundwanderwege mit unterschiedlichen Längen und Schwierigkeitsgraden an.

Der Hohbergweg erstreckt sich über eine Distanz von 2,7 Kilometern und lockt mit einem Spaziergang von etwa 45 Minuten, der zur Eduardshöhe führt. Von der Terrasse der Hütte hat man einen herrlichen Blick über die große Neckarschleife zwischen Neckarmühlbach und Haßmersheim sowie auf die ehemalige



Walderlebnispfad

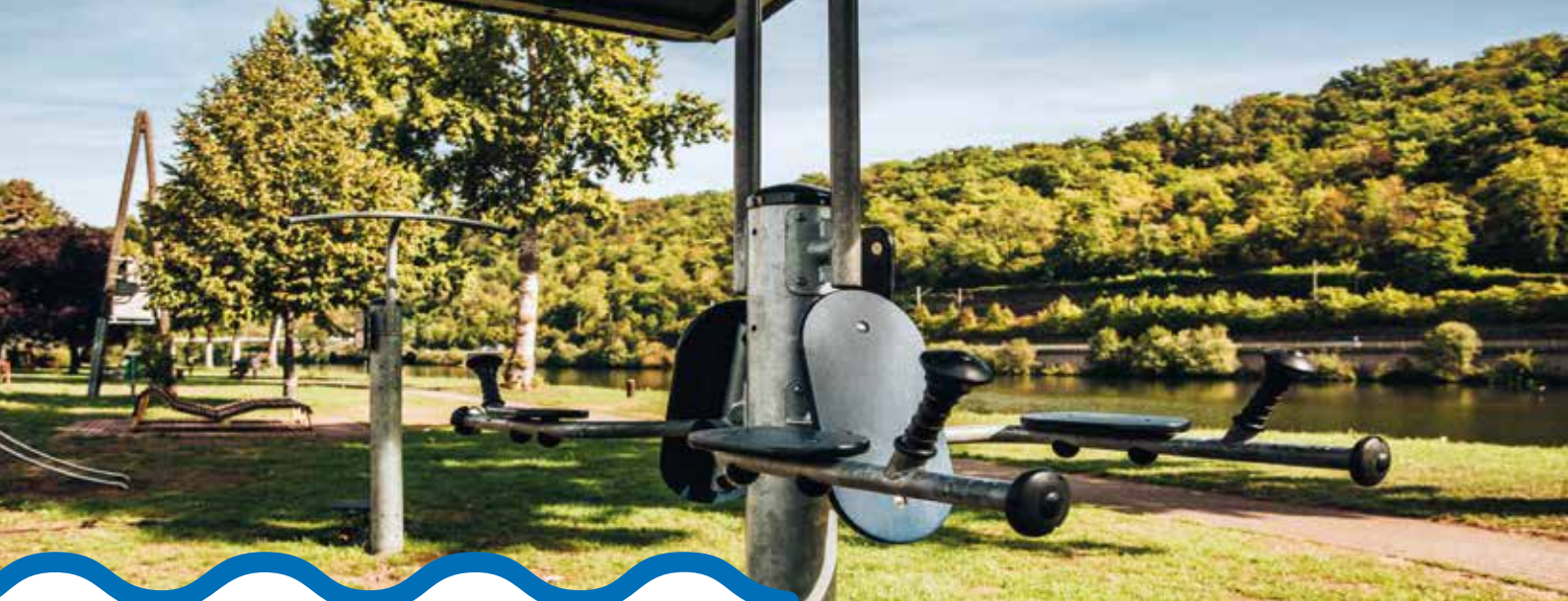
Deutschmeister-Residenz Schloss Horneck und auf das Weinstädtchen Gundelsheim.

Der **Garnbergweg** erstreckt sich über eine Strecke von 5,0 Kilometern, Gehzeit ca. 90 Minuten. Er führt über abwechslungsreiche Waldwege zur Eduardshöhe und weiter über den Garnberg. Der Guttenbergweg (Länge: 6,7 Kilometern; Gehzeit: zwei Stunden) führt ebenfalls über die Eduardshöhe. Von dort aus geht es nach Neckarmühlbach zur Burg Guttenberg mit der Deutschen Greifenwarte und anschließend durch das Mühlbachtal auf dem Ameltergrundweg zurück zum Ausgangspunkt.

Der **Seerainweg** (Länge: 10 Kilometer, Gehzeit: ca. drei Stunden) führt durch das Pfaffenloch in ein entlegenes und malerisches Wiesental. Von dort aus verläuft der Wanderweg talwärts entlang den Erlenbach und setzt sich auf einem herrlichen Panoramaweg um den Reichertsberg fort, bevor er über den Höhenrücken zurück zum Parkplatz führt.

Naturfreundehaus Neckarmühlbach © Marcel Tschamke





Trimm-dich-Pfad am Neckar

## Walderlebnispfad Eduardshöhe

Der Haßmersheimer Walderlebnispfad rund um die Eduardshöhe bietet insbesondere für Familien mit Kindern unvergessliche Naturerlebnisse. Spielerische und spannende Vermittlung von Wissen über den Wald und seine Bewohner werden verbunden mit der Möglichkeit, Koordinationsvermögen und sportliches Können auf den verschiedenen Stationen des Aktivparcours zu erproben. Das Konzept wurde vom ehemaligen Revierleiter Erwin Winterbauer zusammen mit dem damaligen Bauhofleiter Peter Schmitt erarbeitet und in den Jahren 2009 - 2011 umgesetzt. Der Walderlebnispfad startet am Parkplatz Eduardshöhe (Ortsausgang Haßmersheim Richtung Hüffenhardt, ca. 1,8 km links).

Grillplatz Eduardshöhe



## Naturpark Neckartal-Odenwald

Bunte Wälder, steile Hänge, weite Felder, roter Sandstein, lieblicher Neckar – das sind nur einige der vielfältigen und immer wieder aufs Neue faszinierenden Landschaftselemente, die der Naturpark Neckartal-Odenwald zu bieten hat. Haßmersheim ist seit dem Jahr 2010 mit seiner gesamten Gemarkungsfläche Mitglied im Naturpark Neckartal-Odenwald, der insgesamt eine Fläche von 152.000 Hektar umfasst.

Weitere Informationen finden Sie auf der Homepage des Naturparks:

[www.naturpark-neckartal-odenwald.de](http://www.naturpark-neckartal-odenwald.de)





Neckarufer

## BELIEBTE RADWEGE

### Neckartalradweg

Der Neckartalradweg gehört zu den interessantesten und abwechslungsreichsten Radwegen Deutschlands: Eine Radreise für Genießer und Entdecker, für Menschen, die Land und Leuten auf die Spur kommen wollen. Die lauschigen Anfänge im Schwenninger Moos, die poetischen Ufer am Tübinger Hölderlinturm, die Weinlagen der Großstadt, die Burgen im Odenwald: Der abwechslungsreichste Flussradweg in Deutschland hält seine Gäste stets bei Laune, macht sie neugierig und unternehmungslustig, lockt sie mit guten Weinen und köstlichen Leckerbissen. Man muss sich nur ein wenig Zeit nehmen, hinter die Fassaden blicken, mit den Leuten ins Gespräch kommen – ein 370 Kilometer langes Erlebnis ohne jede Langeweile.

Weitere Informationen finden Sie auf der Homepage:  
[www.neckartalradweg-bw.de](http://www.neckartalradweg-bw.de)



### Salz & Sole Radweg

Auf dem Themenradweg rund um Salz und Sole gibt es viel zu entdecken – eine ideale Tagestour für die ganze Familie. Es ist eine 36 km lange Rundstrecke, die durch die Städte und Gemeinden Bad Rappenau, Haßmersheim-Neckarmühlbach, Gundelsheim, Offenau, Bad Friedrichshall, Untereisesheim und Bad Wimpfen führt. Großformatige Informationstafeln entlang der Route berichten mit Wort und Bild über die Geschichte und die Gegenwart von „Salz & Sole“ in den Orten entlang der Radstrecke. Sehens- und Erlebniswertes sind z. B. eine Schachteinfahrt in das Besucher-Salzbergwerk in Bad Friedrichshall-Kochendorf, Bademöglichkeiten in den Sole-Schwimmbädern in Bad Friedrichshall, Bad Rappenau und Bad Wimpfen sowie viele historische Gebäude und technische Einrichtungen wie die Sole-Bohranlage mit einem Tretrad, der Sole-Bohrturm und die Sole-Bohrhäuser in Bad Rappenau am Einsiedelwald.

Weitere Informationen finden Sie auf der Homepage: [www.heilbronnerland.de/tour/n2-salz-sole-radweg](http://www.heilbronnerland.de/tour/n2-salz-sole-radweg)



Im Haßmersheimer Rathaus gibt es die offizielle Wander- und Radwanderkarte, herausgegeben unter anderem vom Naturpark Neckartal-Odenwald und vom Odenwaldklub für Neckartal und Stauferland. Sie kann zum Preis von 7,00 Euro pro Stück erworben werden. Neben den Fernwanderwegen des Odenwaldklubs und kurzen Ortsbeschreibungen der Gemeinden enthält die Karte vor allem die örtlichen Rundwege des Naturparks mit kurzen Streckenbeschreibungen, Kilometer- und Zeitangaben.

© ARochau/AdobeStock





Indianerfreizeit

## INDIANERFREIZEIT

Ein lebendiges Indianerdorf am Neckar: Das **Crow River Tipi Camp** liegt wildromantisch direkt am Ufer des Neckars in Haßmersheim mit Blick auf Burg Hornberg. Es besteht die Möglichkeit, in den sieben originellen Sioux Tipis zu übernachten – Grillen am Lagerfeuer inklusive. Hier können Jung und Alt ihre Abenteuerlust stillen und die Freiheit in der Natur genießen. Ein einmaliges Gruppenerlebnis, das noch lange in Erinnerung

bleibt. Besucher können einzelne Module wie Kanufahren oder Bogenschießen zusammenfügen oder andere organisierte Programme wählen. Individuell gestaltet und an die Bedürfnisse angepasst, sorgen die Outdoor-Aktivitäten für jede Menge Spaß, Erholung und Entspannung – egal ob als Event für Paare, Familien, Schüler, Firmenausflüge oder Junggesellenabschiede.

© dreamsnavigator/AdobeStock



### Kanutouren

Die Natur genießen mit dem Blick aus einem Kanu heraus: Auf organisierten Kanutouren der Indianerfreizeit paddeln Sie durch die reizvolle Natur des Odenwalds. Erleben Sie die Windungen des Neckars aus einer anderen Perspektive – von Bad Friedrichshall bis Heidelberg entlang. Je nach Abenteuerlust können Freizeitpaddler ab zwei Stunden bis zu fünf Tage Kanuwandern wählen. Ob gemütlich oder mit sportlichem Ehrgeiz, das einzigartige Tageserlebnis eignet sich sowohl für geübte – als auch ungeübte Paddler.

### Bogenschießen

Ein erhabenes Gefühl, wenn der Pfeil das Ziel erreicht: Das Bogenschießen unter professioneller Anleitung bietet Freizeitvergnügen für alle Generationen. Individuell gestaltet als Wettkampf oder Einzelturnier, ein Gruppenabenteuer, das auch ohne Vorkenntnisse im Bogenschießen zu einem unvergesslichen Erlebnis wird.

### Indianerdorf

#### Crow River Tipi Camp & Kanuverleih

Neckarstraße, 74855 Haßmersheim

Telefon: 06266 2559995 (April – Oktober)

Telefon: 07063 9319437

Mobil: 0171 7152596

E-Mail: [crow-indian-spirit@web.de](mailto:crow-indian-spirit@web.de)

Internet: [www.indianerfreizeit.de](http://www.indianerfreizeit.de)







Fassbieranstich Kerwe

## DIGITALER VERANSTALTUNGSKALENDER

Sie sind auf der Suche nach einem bestimmten Fest oder Event in der Gemeinde? Auf der Internetseite der Gemeindeverwaltung können Sie im digitalen Veranstaltungskalender die Zeitspanne über die Suchmaske filtern und so keine Termine mehr in Zukunft verpassen. Ob Kerwe, Konzerte, Feste oder Märkte – mit dem digitalen Veranstaltungskalender bleiben Sie immer auf dem Laufenden:



[www.hassmersheim.de/freizeit-tourismus/veranstaltungen](http://www.hassmersheim.de/freizeit-tourismus/veranstaltungen)

## VIELFÄLTIGES VEREINSLEBEN

Vereine und Verbände gehören zu den bedeutendsten Eckpfeilern im gesellschaftlichen und gemeinschaftlichen Zusammenleben. In Haßmersheim gibt es eine Reihe von Einrichtungen, die sich für die Interessen der Einwohner einsetzen und durch ehrenamtliche Arbeit das Vereinsleben positiv unterstützen und stärken. Sie möchten sich ehrenamtlich engagieren und sind auf der Suche nach dem richtigen Verein? Ob Sport, Kultur, soziales Engagement oder Hobby, es ist für jeden etwas dabei. Auf der Internetseite der Gemeinde finden Sie alle aktiven Vereine alphabetisch geordnet.

So lädt der Haßmersheimer Carnival Club e. V. jedes Jahr zum närrischen Treiben ein. Oder bleiben Sie sportlich und gesund mit den Sportfreunden Haßmersheim e. V. – einem der größten Vereine im Neckar-Odenwaldkreis. Im Jahr 2024 feiert der legendäre Sportverein sein 100-jähriges Bestehen! Die Pfadfinder Haßmersheim feierten bereits im Mai 2023 ihr 40-jähriges Jubiläum.



<https://www.hassmersheim.de/freizeit-tourismus/vereine>



Sportplatz Hochhausen



Sportplatz Haßmersheim



Mehrzweckhalle Neckarmühlbach



Tennisplatz Haßmersheim



Burg Guttenberg



Schiffahrtsmuseum

# AUSFLUGSZIELE UND SEHENSWERTES

## BURG GUTTENBERG

Sie zählt zu den ältesten und schönsten mittelalterlichen Burgen der Staufenzzeit. Hoch über dem romantischen Neckartal, umgeben von Weinbergen und weiten Zaubewäldern, thront die über 800 Jahre alte Burg Guttenberg. Seit mehr als 560 Jahren ist sie im Besitz der Familie von Gemmingen-Guttenberg.

Im Burgmuseum befindet sich die preisgekrönte Ausstellung „Leben auf der Ritterburg“: Eine spannende Zeitreise in die Vergangenheit wartet auf die Besucher. Das Museum ist für seine außergewöhnlichen Exponate bekannt - besonders für die einzigartige Holzbibliothek. Hinter den imposanten Mauern finden bei jedem Wetter Flugvorführungen der Deutschen Greifenwarte statt. Für das leibliche Wohl ist in der Burgschenke ebenfalls gesorgt. Das urige Ausflugslokal mit besonderem Charme und einmaliger Aussicht lädt zum Einkehren und Genießen ein.

Aktuelle Informationen zu Öffnungszeiten oder Preisen finden Sie auf der Homepage der Burg.

### Burg Guttenberg

Burgstraße 1, 74855 Haßmersheim

Telefon: 06266 388

E-Mail: [info@burg-guttenberg.de](mailto:info@burg-guttenberg.de)

Internet: [www.burg-guttenberg.de](http://www.burg-guttenberg.de)



## SCHIFFERMUSEUM

Das Museum wird durch den Schifferverein Germania Haßmersheim 1912 e. V. im alten ehemaligen evangelischen Schulhaus aus dem Jahr 1842 betrieben. Haßmersheim ist eng mit der Geschichte der Schifffahrt verbunden und zählte mit zu den größten Schifferorten Süddeutschlands. Friedrich Heuß, ein Vorfahre des früheren Bundespräsidenten Theodor Heuss, wagte im Jahr 1840 als erster mit seinem Neckarschiff die Fahrt in die Niederlande.

Bei den ausgestellten Objekten handelt es sich um Schiffsmodelle, alte Dokumente und Gegenstände aus dem täglichen Leben. Viele Bilder berichten aus der Zeit der Ketten- Dampf- und Schleppschifffahrt sowie der Räderboote.

### Schiffermuseum

Friedrichstraße 4 a, 74855 Haßmersheim

Telefon: 06266 424 oder über die Gemeindeverwaltung:

Telefon: 06266 929180

### Schifferverein Germania Haßmersheim 1912 e. V.

Bergstraße 12/1, 74855 Haßmersheim

Telefon: 06266 7695

E-Mail: [vorstand](mailto:vorstand@schifferverein-hassmersheim.de)

[@schifferverein-hassmersheim.de](mailto:@schifferverein-hassmersheim.de)

Internet: [www.schifferverein-hassmersheim.de](http://www.schifferverein-hassmersheim.de)



Schiffahrtsmuseum

Weitere Ausflugsziele in der Region rund um Haßmersheim finden Sie online unter: [www.hassmersheim.de/freizeit-tourismus/sehenswuerdigkeiten/in-der-naehe](http://www.hassmersheim.de/freizeit-tourismus/sehenswuerdigkeiten/in-der-naehe)



oder bei der Touristikgemeinschaft Odenwald e. V. unter: [www.tg-odenwald.de](http://www.tg-odenwald.de)



Liegebänke am Neckarufer

## NECKARPROMENADE

Spaziergänge am Wasser sind immer etwas Besonderes. Am Neckarufer entlang zu schlendern – egal zu welcher Jahreszeit – weckt sofort Urlaubsgefühle. Einheimische und Touristen haben die Möglichkeit, bis Neckarmühlbach entlang der Uferpromenade zu spazieren oder auf dem Rad die idyllische Neckarschleife zu erkunden. Für Sportbegeisterte eignen sich der Trimm-dich-Pfad oder der nahegelegene Sportplatz, um fit und gesund zu bleiben. Vor allem bei schönem Wetter zieht die schöne Neckarpromenade zahlreiche Besucher von nah und fern an, die auf der Suche nach Entspannung und Erholung sind. Auf der grünen Neckarwiese, aber auch am Neckarufer, laden Bänke zum Verweilen ein – ideal für lange Pausen nach einem ausgedehnten Training im Fitness-Parcours.

Jedes Jahr feiert die Gemeinde bei sommerlichen Temperaturen die Haßmersheimer Kerwe. Das Neckarufer verwandelt sich dann zur „Kerwemeile“. Für das leibliche Wohl sorgen viele örtliche Vereine mit kulinarischen Köstlichkeiten. Die bunten Fahrgeschäfte lassen vor allem die Herzen der Kinder höher schlagen. Auch in den Gaststätten entlang der Neckarpromenade genießen Besucher das ganze Jahr über regionale Spezialitäten in entspannter Atmosphäre. Mit einer Bootstour auf dem Neckar lässt sich das malerische Haßmersheim von seiner schönsten Seite entdecken. Verschiedene Anlegestellen an der Uferpromenade bieten attraktive Schiffstouren an, die zu jeder Jahreszeit ein einzigartiges Erlebnis sind.



Neckarpromenade



## Weil Menschen Menschen brauchen

Wir helfen bei:

**BETREUUNG  
TAGSÜBER**      **OFFENEN  
FRAGEN**

**PFLEGE &  
MED. VERSORGUNG  
ZU HAUSE**



Tel.: 06261 9333-0  
[www.sozialstation-mosbach.de](http://www.sozialstation-mosbach.de)



© Kzenon/AdobeStock

# BEI UNS SIND SIE IN GUTEN HÄNDEN



© Mizkit/AdobeStock



Friedhofskapelle Haßmersheim

## INTERESSANTE KIRCHEN UND RELIGIÖSE GEMEINSCHAFTEN

### Notburgakirche

Die spätmittelalterliche Kirche an der Hauptstraße in Hochhausen stammt aus dem frühen 14. Jahrhundert und war bis im Jahr 1492 den beiden Aposteln Petrus und Paulus geweiht. Seit diesem Zeitpunkt wird sie Notburgakirche genannt. Besonders sehenswert sind die Wand- und Gewölbemalereien, der spätgotische Flügelaltar und das außergewöhnliche Aluminium-Relief des verlorenen Sohns. Neben regelmäßigen Gottesdiensten finden auch Führungen und Konzerte im antiken Bauwerk statt. Weitere Informationen erhalten Sie beim:

#### Förderverein Notburgakirche e. V.

Schlossweg 3, 74855 Haßmersheim

Telefon: 06261 893142

E-Mail: [info@notburgakirche-hochhausen.de](mailto:info@notburgakirche-hochhausen.de)

Internet: [www.notburgakirche-hochhausen.de](http://www.notburgakirche-hochhausen.de)



### Evangelische Kirchengemeinde

Haßmersheim-Hochhausen-Neckarmühlbach

Friedrichstraße 11, 74855 Haßmersheim

Telefon: 06266 242, Fax: 06266 95896

E-Mail: [pfarramt@ev-kirchengemeinden.de](mailto:pfarramt@ev-kirchengemeinden.de)

Internet: [www.ev-kirchengemeinden.de](http://www.ev-kirchengemeinden.de)



Termine für den Gottesdienst, Kindergottesdienst, Treffen des Frauen- und Seniorenkreises sowie Proben des Kirchen- und Posauenchors und weitere Veranstaltungen entnehmen Sie jeweils dem wöchentlichen Amtsblatt.

Die komplette Notburga-Sage finden Sie online unter:  
[www.hassmersheim.de/freizeit-tourismus/sehenswuerdigkeiten/notburgakirche](http://www.hassmersheim.de/freizeit-tourismus/sehenswuerdigkeiten/notburgakirche)



Notburgakirche Hochhausen

### Katholische Kirche St. Dionysius

Kirchgasse 2, 74855 Haßmersheim

Internet: [www.kath-men.de/kirchengemeinde/pfarrkirche-st-dionysius](http://www.kath-men.de/kirchengemeinde/pfarrkirche-st-dionysius)



Die Pfarrgemeinde St. Dionysius in Haßmersheim ist Teil der Kirchengemeinde MOSE (Mosbach-Elz-Neckar). Zu dieser großen Kirchengemeinde gehören die Pfarrgemeinden St. Laurentius Obrigheim, St. Maria Mosbach-Neckarelz, St. Josef Mosbach, St. Cäcilia Mosbach, St. Bruder Klaus Mosbach-Waldstadt, St. Paulus Mosbach-Lohrbach sowie die dazugehörigen Filialgemeinden.

Die Pfarrbüros erreichen Sie unter der Telefonnummer 06261 7233 (Neckarelz) oder 06261 2423 (Mosbach) sowie per E-Mail: [st.marien@kath-mose.de](mailto:st.marien@kath-mose.de).

### Neuapostolische Kirche

Südstraße 13, 74855 Haßmersheim

Telefon: 06266 9298698

Internet: [www.nak-heidelberg.de/hassmersheim](http://www.nak-heidelberg.de/hassmersheim)



Gottesdienste finden sonntags um 09.30 Uhr und mittwochs um 20.00 Uhr statt; Sonntagsschule für Kinder sonntags um 09.30 Uhr und die Chorprobe dienstags um 20.00 Uhr. Aktuelle Termine werden jeweils im Amtsblatt der Gemeinde Haßmersheim veröffentlicht.



**Hotel-Gasthof zum Ritter**  
 Neckarstraße 5  
 74855 Haßmersheim  
 Tel: 06266 857  
 Fax: 06266 1723  
 Mail: info@hotel-ritter-hassmersheim.de  
 Web: hotel-ritter-hassmersheim.de



Familiengeführt – Deutsche Küche – Biergarten – Firmen- & Familienfeiern – Veranstaltungen – Busgruppen – Catering – 3\*\*\*Hotel – Dienstag Ruhetag



*Hausgemachte regionale Spezialitätenküche,  
 moderne Gästezimmer und Apartments in  
 historischen Ambiente in urig-gemütlicher Atmosphäre.*

Obere Straße 12 · 74855 Haßmersheim  
 Telefon 06266 / 7685  
 info@wirtshaus-am-treidelpfad.de · www.wirtshaus-am-treidelpfad.de

### Gasthof Adler • Gästehaus\*\*\* & Metzgerei Pröger



- Eigene Metzgerei
- Partyservice mit Geschirrverleih
- Sonnenterrasse und Biergarten
- Saisonale Gerichte
- 70 Betten in versch. Kategorien
- Pauschalangebote
- Räumlichkeiten für Feiern
- Parkplätze vor dem Haus

Gasthof Adler, Marktstr. 50, Tel. 06266-1522  
 Metzgerei Pröger, Gartenweg 9, Tel. 06266-270  
 74855 Haßmersheim  
 Fax 06266-7847, mail@adlerlamhotel.de  
 www.adlerlamhotel.de



**HASSMERSHEIM**



**DÖNER  
 KEBAP**



**DÖNER  
 KEBAP  
 TELLER**

**0 62 61 / 619 00 41**

**ÖFFNUNGS- & LIEFERZEITEN  
 MONTAG-SONNTAG  
 10:00 BIS 22:30 UHR  
 FEIERTAGE  
 10:00 BIS 22:30 UHR**

**LANDESSTRASSE A5  
 74855 HASSMERSHEIM**

FÜR  
 SIE  
 VOR  
 ORT



**Silvia Gross**  
 74855 Hassmersheim  
 Eichendorffstraße 1  
 Telefon 06266 / 95511

In reizvoller und romantischer Landschaft des Neckartals.  
 • Sommerterrasse  
 • Biergarten  
 • herrliche Ausblicke.

Für Familien- und Betriebsfeiern bis 100 Personen.  
 Mo. und Di. Ruhetag.



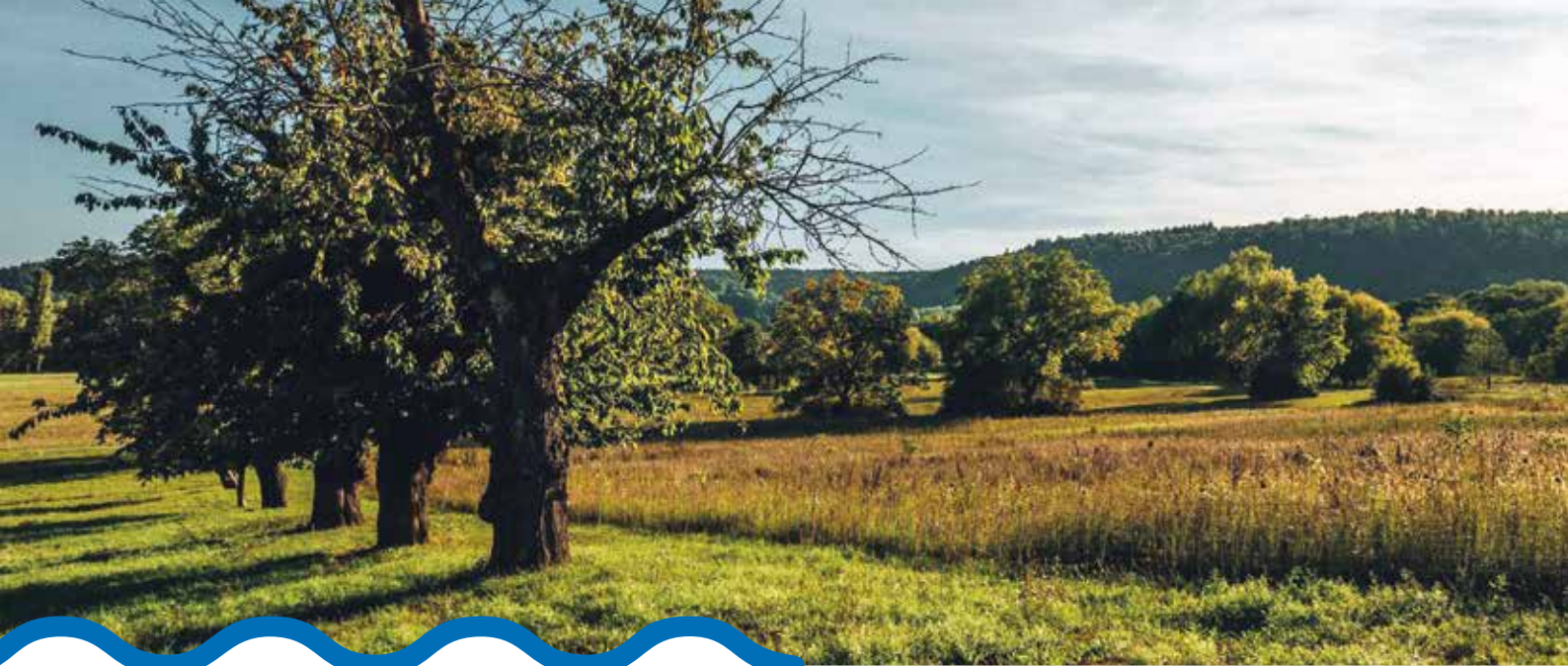
*verwöhn' Dich mal  
 im Neckartal*  
 Inh. Familie Brosell

Gasthaus zum Neckartal · 74855 Neckarmühlbach, Haßmersheim  
 Telefon: 06266 355 · Fax: 06266 92929 · www.gasthaus-zum-neckartal.de



**Friseursalon  
 in Haßmersheim**

Theodor-Heuss-Straße 49  
 Haßmersheim  
 Germany  
 Telefon: 06266 456



## GASTRONOMIE UND BEHERBERGUNG

Gepflegte Gasthäuser, gut bürgerliche Küche mit frischen Produkten aus der Region, aber auch ein Hauch der „Haute Cuisine“ bieten für jeden Geschmack das Richtige. Lassen Sie sich verwöhnen und die Seele baumeln.

### **Burgschenke**

Restaurant mit großer Aussichtsterrasse, Rittermahl und Greifenwarte  
Burg Guttenberg Gastro GmbH  
Burgstraße 3, 74855 Haßmersheim-Neckarmühlbach  
Telefon: 06266 228  
E-Mail: [gastro@burg-guttenberg.de](mailto:gastro@burg-guttenberg.de)  
Internet: [www.burg-guttenberg.de/burgschenke](http://www.burg-guttenberg.de/burgschenke)

### **Dorfschänke**

Gaststätte mit deutscher und italienischer Küche  
Gartenweg 2, 74855 Haßmersheim  
Telefon: 06266 929898

### **Gasthaus zum Neckartal**

Restaurant, Festsaal, Sommerterrasse  
Neckartalweg 8, 74855 Haßmersheim-Neckarmühlbach  
Telefon: 06266 355  
E-Mail: [info@gasthaus-zum-neckartal.de](mailto:info@gasthaus-zum-neckartal.de)  
Internet: [www.gasthaus-zum-neckartal.de](http://www.gasthaus-zum-neckartal.de)

### **Haßmersheimer Holzofen**

Döner Kebab Imbiss  
Theodor-Heuss-Straße 30, 74855 Haßmersheim  
Telefon: 06266 9288251

### **Hotel & Gasthof Adler**

Restaurant mit Biergarten, Metzgerei, Gästehaus, Ferienwohnungen und Appartements  
Marktstraße 50, 74855 Haßmersheim  
Telefon: 06266 1522  
E-Mail: [mail@adlerlammhotel.de](mailto:mail@adlerlammhotel.de)  
Internet: [www.adlerlammhotel.de](http://www.adlerlammhotel.de)

### **Metzgerei Pröger**

Gartenweg 9, 74855 Haßmersheim  
Telefon: 06266 270  
Mobil: 0152 54208721

### **Hotel Gasthof zum Ritter**

Restaurant mit Biergarten, Hotel mit Einzel- und Doppelzimmern  
Neckarstraße 5, 74855 Haßmersheim  
Telefon: 06266 857  
E-Mail: [info@hotel-ritter-hassmersheim.de](mailto:info@hotel-ritter-hassmersheim.de)  
Internet: [www.hotel-ritter-hassmersheim.de](http://www.hotel-ritter-hassmersheim.de)

### **Landhotel Treidelpfad**

Wirtshaus mit Biergarten, Gästezimmern und Appartements  
Obere Straße 12, 74855 Haßmersheim  
Telefon: 06266 7685, Fax: 06266 928894  
E-Mail: [info@wirtshaus-am-treidelpfad.de](mailto:info@wirtshaus-am-treidelpfad.de)  
Internet: [www.wirtshaus-am-treidelpfad.de](http://www.wirtshaus-am-treidelpfad.de)

### **Schleusen Treff**

Döner, Kebab, Yufka, Pizza, Pasta  
Landesstraße A 5, 74855 Haßmersheim  
Telefon: 06261 6190041  
E-Mail: [info@schleusen-treff.de](mailto:info@schleusen-treff.de)  
Internet: [www.schleusen-treff.de](http://www.schleusen-treff.de)

### **Wirtshaus am Eck**

Gaststätte mit Biergarten  
Ehrenmalstraße 4, 74855 Haßmersheim  
Telefon: 06266 2749816

### **Zum Alten Marstall**

Mittelalterliche Herberge mit Einzel- und Doppelkemenaten sowie 40 Feldbetten  
Heinsheimer Straße 4, 74855 Haßmersheim-Neckarmühlbach  
Telefon: 06266 928401  
E-Mail: [burgschenke@burg-guttenberg.de](mailto:burgschenke@burg-guttenberg.de)  
Internet: [burg-guttenberg.de/uebernachtung/#herberge](http://burg-guttenberg.de/uebernachtung/#herberge)

# Bestattungshilfe



## Wuscher

IHR BESTATTER IM NECKARTAL



WER SORGT FÜR HANSI,  
WENN ICH VON DER  
STANGE KIPPE?

ALLES IM VORAUS  
GEREGELT HABEN.

Hirschhorner Landstraße 1  
69412 Eberbach  
Tel. 06271 80 99 550

Hauptstraße 19  
74928 Hüffenhardt  
Tel. 06268 92 84 15

bestattungshilfe-wuscher.de

RAT UND HILFE  
FÜR EINE  
WÜRDEVOLLE  
BESTATTUNG.



© MCMLXXXI/AdobeStock



BEERDIGUNGSIINSTITUT  
Heiß

Und plötzlich muss man  
Abschied nehmen.

Wir sind für Sie da.

Beerdigungsinstitut Heiß  
Michael Heiß & Jürgen Zimmermann  
Mosbacher Str. 24-26 | 74821 Mosbach

Wir sind rund um die Uhr für Sie erreichbar:  
☎ 06261-71 20 oder 06261-64 95 0  
🌐 www.beerdigungen-heiss.de



© Racamani/AdobeStock



Friedhof Haßmersheim



# WICHTIGE TELEFONNUMMERN – NOTRUFTAFEL

Polizei/Notruf	110	Gewalt gegen Frauen	08000 116 016
Feuerwehr/Rettungsdienst	112	www.hilfetelefon.de	mit Online-Beratung
Ärztlicher Bereitschaftsdienst	116 117	Gewalt an Männern	0800 123 99 00
www.116117.de		www.maennerhilfetelefon.de	mit Online-Beratung
Telefonseelsorge	116 123	Sexueller Missbrauch	0800 225 55 30
oder www.telefonseelsorge.de		Apothekennotdienst	0800 00 22 833
(evangelisch)	0800 111 0 111	Giftnotruf (Freiburg)	0761 192 40
(katholisch)	0800 111 0 222	Bankkarten-Sperrung	01805 021021
Elterntelefon	0800 111 0 550	Allgemeiner Sperr-Notruf	116 116
Kinder- und Jugendtelefon	116 111 oder 0800 111 0 333	www.sperr-notruf.de	
www.nummergegenkummer.de	mit Online-Beratung		

**Freiwillige Feuerwehr Haßmersheim**  
Friedrichstraße 4 c, 74855 Haßmersheim  
Telefon: 06266 7870  
Fax: 06266 7870  
E-Mail: [feuerwehr-hassmersheim@gmx.de](mailto:feuerwehr-hassmersheim@gmx.de)  
[www.feuerwehr-hassmersheim.de](http://www.feuerwehr-hassmersheim.de)



**THW Haßmersheim**  
Kurt-Vogelsangstraße 1, 74855 Haßmersheim  
Telefon: 06266 92803-0  
Fax: 06266 92803-18  
E-Mail: [ov-hassmersheim@thw.de](mailto:ov-hassmersheim@thw.de)  
[www.thw-hassmersheim.de](http://www.thw-hassmersheim.de)



## AUF WIEDERSEHEN

Die lebenswerte Gemeinde im schönen Neckartal gilt immer noch als idealer Sehnsuchtsort für alle Generationen. Haßmersheim darf sich nun offiziell „Schiffergemeinde“ nennen. Wussten Sie schon, dass der Ort bis heute zu den größten Schifferorten Süddeutschlands zählt? Verbringen Sie eine unvergessliche Zeit – ob zu Fuß, mit dem Rad oder vielleicht auf dem Kanu – und entdecken Sie die reizvolle und einmalige Naturlandschaft entlang des Neckars. Eine mystische Burg, malerische Rad- und Wanderwege sowie eine ausgezeichnete Gastronomie laden Sie auf eine wunderschöne Reise ein. Wir freuen uns auf Ihren Besuch!



Dorfgemeinschaftshaus



Spielplatz

# INSERENTENVERZEICHNIS

Branche/Kunde	Seite	Branche/Kunde	Seite	Branche/Kunde	Seite
<b>Apotheke</b>		<b>Gasthof</b>		- Lohnsteuerhilfverein HILO Hilfe in	
- ROCK Apotheke Haßmersheim	24	- Gasthaus zum Neckartal	36	- Lohnsteuerfragen e. V.	10
<b>Automationslösungen</b>		<b>Gasthof - Gästehaus</b>		<b>Lösungen - Lackieren, Reparieren, Schützen</b>	
- FIBRO LÄPPLE TECHNOLOGY (FLT)	U2	- Gasthof Adler	36	- European Aerosols GmbH	U4
<b>Bauelemente</b>		<b>Gasthof - Hotel</b>		<b>Metallbau</b>	
- Emsa Bauelemente	16	- Hotel-Gasthof zum Ritter	36	- Ruffler Metallbau	10
<b>Bauträger</b>		<b>Gebäudetechnik</b>		<b>Metzgerei</b>	
- SMBY Bauträger GmbH	2	- EFE Gebäudetechnik	16	- Metzgerei Pröger	36
<b>Bestattungsinstitut</b>		<b>Holz für Haus &amp; Garten</b>		<b>Normalien für Werkzeug- und Formenbau</b>	
- Beerdigungsinstitut Heiß	38	- Holzland Neckarmühlbach	U3	- FIBRO	U2
- Bestattungshilfe Wuscher	38	<b>Immobilienmakler</b>		<b>Pflegedienst</b>	
<b>Betreutes Wohnen - Hausgemeinschaften</b>		- M & B Immobilien	2	- M+M Das Pflegeteam GmbH	24
- Arbeiter-Samariter-Bund Baden-Württemberg e. V. Region Heilbronn-Franken	22	<b>Industrietore</b>		<b>RadSPORT</b>	
<b>Burg - Sehenswürdigkeit</b>		- Rößler Industrietore GmbH	10	- RadSPORT Niedermayer	18
- Deutsche Greifenwarte Burg Guttenberg	U3	<b>Ingenieurbüro Elektrotechnik</b>		<b>Rechtsanwaltskanzlei</b>	
<b>Energieberatung</b>		- Dipl.-Ing. (FH) Armin Gehrig Ingenieur-		- Rechtsanwältin Philipp-Raquét	10
- Energieagentur Neckar-Odenwald-Kreis (EAN)	16	- büro für Elektrotechnik	16	<b>Rohrreinigung</b>	
<b>Entsorgungsunternehmen</b>		<b>Kebab &amp; Pizza</b>		- Butz	16
- INAST - Dein Entsorgungspartner	18	- Schleusen Treff Kebab & Pizza House	36	<b>Schuhmacherei - Reinigungsservice</b>	
<b>Finanz- und Lohnbuchhaltung</b>		<b>Kfz-Reparaturen</b>		- Dietmar Landbrecht	18
- Teimel & Ripp GbR Finanz- und Lohnbuchhaltung	10	- Auto + Tauch - Technik Fränzle	18	<b>Sozialstation</b>	
<b>Finanzen</b>		<b>Kosmetikstudio</b>		- Diakonie Evangelische Sozialstation	
- Volksbank eG Neckar Odenwald Main Tauber	2	- Nancy Stein Cosmetic	18	- Mosbach e. V.	34
<b>Friseursalon</b>		<b>Küchen</b>		<b>Straßen- und Pflasterbau</b>	
- ML Haarwerk	36	- KüchenGalerie Mosbach	14	- Gebr. Demirbas Straßen- und Pflasterbau GmbH	16
- Silvia's Scheren-Chic Friseursalon	36	<b>Landhotel</b>		<b>Transportunternehmen</b>	
<b>Gartenbau</b>		- Landhotel Wirtshaus am Treidelpfad	36	- Transporte Morsch	10
- Christmann GbR	16	<b>Lohnsteuerhilfe</b>		<b>Werbe- &amp; Industriefotografie</b>	
		- Lohnsteuerberatungsverbund e. V. - Lohnsteuerhilfverein	10	- Studio Wisura GmbH	18

Weitere Informationen erhalten Sie unter [www.total-lokal.de](http://www.total-lokal.de).

U = Umschlagseite



**Herausgeber:**  
mediaprint infoverlag gmbh  
Lechstr. 2, 86415 Mering  
Registergericht Augsburg, HRB 27606  
USt-IdNr.: DE 118515205  
Geschäftsführung:  
Ulf Stornebel  
Tel.: 08233 384-0  
Fax: 08233 384-247  
info@mediaprint.info



**in Zusammenarbeit mit:**  
Gemeinde Haßmersheim  
Theodor-Heuss-Straße 45, 74855 Haßmersheim

**Redaktion:**  
Verantwortlich für den redaktionellen Teil: Gemeinde Haßmersheim mit freundlicher Unterstützung der mediaprint infoverlag gmbh  
Verantwortlich für den Anzeigenteil: mediaprint infoverlag gmbh, Goran Petrasevic

**Angaben nach Art. 8 Abs. 3 BayPrG:** Alleinige Gesellschafterin der mediaprint infoverlag gmbh ist die Media-Print Group GmbH, Paderborn

**Quellennachweis für Fotos/Abbildungen:**  
Titel: © Hirsch & Wölff; Seite 1: © Jeniffer Assmann  
Fotos: Gemeinde Haßmersheim; Hirsch & Wölff; Marcel Jamke  
Weitere Quellenangaben sind an den jeweiligen Fotos vermerkt.

74855050 / 5. Auflage / 2023

**Druck:**  
wicher.print.medien.service  
(haftungsbeschränkt)  
Schloßstraße 8  
07545 Gera

**Papier:**  
Umschlag: 250 g Bilderdruck, chlor- und säurefrei  
Inhalt: 115 g Bilderdruck, chlor- und säurefrei

Titel, Umschlaggestaltung sowie Art und Anordnung des Inhalts sind zugunsten des jeweiligen Inhabers dieser Rechte urheberrechtlich geschützt. Nachdruck und Übersetzungen in Print und Online sind – auch auszugsweise – nicht gestattet.

# Deutsche Greifenwarte Burg Guttenberg

Burg  
Guttenberg

- Flugvorführungen
- Falknerstunden
- Burgmuseum
- Burgschenke
- Rittermahle
- Hochzeiten
- Übernachtungen



74855 Haßmersheim | Neckarmühlbach  
[www.burg-guttenberg.de](http://www.burg-guttenberg.de) | 06266 - 388

## Erleben Sie das Beste für Haus & Garten!

### ALLES FÜR **INNEN**

- Böden und Türen
- Wand und Decke
- Wellness
- Konstruktionsholz
- Schreinerei



### ALLES FÜR **AUSSEN**

- Terrassenbeläge
- Sichtschutz
- Gartenhäuser
- Carports
- Gartenmöbel
- u.v.m



HolzLand Neckarmühlbach  
Heinsheimer Straße 3  
74855 Haßmersheim-Neckarmühlbach  
Tel. 0 62 66/92 06 0  
Fax 0 62 66/92 06 40

Öffnungszeiten:  
Mo - Fr 8.00 - 18.00 Uhr  
Sa 8.00 - 13.00 Uhr

[www.holzcenter.de](http://www.holzcenter.de)

100  
JAHRE  
**holzLand**  
Neckarmühlbach

**DUPLI-COLOR**



**MOTIP®**

# Professionelle Lösungen zum Lackieren, Reparieren und Schützen

vom Systempartner für Farbsprays,  
Lackstifte, Spachtel und technische Sprays

